

NAUDOJIMO IR TECHNINĖS PRIEŽIŪROS VADOVAS



SAVAEIGĖ ŽIRKLINĖ PLATFORMA COMPACT 8, 8W, 10N, 10 ir 12

242 032 6060 – E 04.07 GB



PAGRINDINIAI NURODYMAI

Jūsų mobili darbinė kėlimo platforma buvo pristatyta visai neseniai.

Siekiant užtikrinti sklandų ir nepriekaištingą platformos darbą, vykdykite toliau pateiktus naudojimo ir techninės priežiūros nurodymus.

Šiame vadove pateikti reikiami nurodymai.

Labai svarbu:

- vykdyti saugaus darbo nurodymus, susijusius su pačia platforma, platformos eksploatavimu ir aplinka;
- naudoti platformą nominalių techninių parametrų darbo režimu;
- tinkamai atlikti techninės priežiūros darbus, nes tai nulemia platformos tarnavimo trukmę.

Garantinio laikotarpio metu ir pasibaigus garantiniam laikotarpiui mūsų įmonės gaminių eksploatavimo po pardavimo skyrius suteiks jums bet kokią reikiamą informaciją ir techninę pagalbą.

Jeigu turite klausimų arba techninių problemų, tai kreipkitės į mūsų vietinį atstovą arba į mūsų įmonės gaminių eksploatavimo po pardavimo skyrių, nurodydami tikslų platformos tipą ir serijinį numerį.

Užsakydami eksploatacines medžiagas arba atsargines detales, kartu su „Atsarginių detalių“ katalogu naudokitės šiuo dokumentu, nes tai užtikrina originalių atsarginių detalių tiekimą, nes tik tai garantuoja tinkamų detalių panaudojimą ir nepriekaištingą platformos veikimą.

Šis vadovas tiekiamas kartu su įrenginiu ir įrašytas tiekimo sąrašė.

ATSIMINKITE: mūsų gaminiai atitinka „Mašinų direktyvos“ 89/392/EEC, 1989 m. birželio 14 d., papildytos direktyvomis 91/368/EEC, 1991 m. birželio 21 d., 89/336/EEC, 1989 m. gegužės 3 d., o taip pat direktyvų 2000/14/CE ir EMC/89/336/CE reikalavimus.



Įspėjimas!

Šiame vadove pateikti techniniai duomenys nesąlygoja kokią nors gamintojo atsakomybę. Mes pasiliegame teisę atlikti gaminių patobulinimus arba modernizavimus be šio naudojimo vadovo pakeitimo.

TURINYS

1	PAGRINDINIAI NURODYMAI – SAUGUMAS	1
1.1	PAGRINDINIAI ĮSPĖJIMAI	1
1.1.1	Naudojimo ir techninės priežiūros vadovas	1
1.1.2	Užrašai	1
1.1.3	Saugus darbas	1
1.2	PAGRINDINIAI SAUGAUS DARBO NURODYMAI	2
1.2.1	Operatoriai	2
1.2.2	Aplinka	2
1.2.3	Darbas su platforma	2
1.3	LIKUTINĖ RIZIKA	4
1.3.1	Kratymo rizika – persivertimas	4
1.3.2	Elektros smūgio rizika	4
1.3.3	Sprogimo arba gaisro rizika	4
1.3.4	Atsitrenkimo rizika	4
1.3.5	Neįprastas triukšmas	4
1.4	PATIKRINIMAI	4
1.4.1	Įprastiniai patikrinimai	4
1.4.2	Platformos tinkamumo patikrinimas	5
1.4.3	Platformos techninė būklė	5
1.5	REMONTO DARBAI IR REGULIAVIMAI	5
1.6	PATIKRINIMAI, ATLIEKAMI PRIEŠ EKSPLOATAVIMO PRATĘSIMĄ	5
1.7	BOFORTO SKALĖ	6
1.8	MINIMALŪS SAUGŪS ATSTUMAI	6
2	TECHNINIAI DUOMENYS	7
2.1	IDENTIFIKAVIMAS	7
2.2	VEIKIMO PRINCIPO APRAŠYMAS	7
2.3	PAGRINDINIAI KOMPONENTAI	8

2.4	DARBO SRITIS	9
2.4.1	Darbo sritis, Compact 8	9
2.4.2	Darbo sritis, Compact 8W	10
2.4.3	Darbo sritis, Compact 10N	11
2.4.4	Darbo sritis, Compact 10	12
2.4.5	Darbo sritis, Compact 12	13
2.5	TECHNINĖS SAVYBĖS	14
2.5.1	Compact 8, 8W techninės savybės	14
2.5.2	Compact 10, 10N techninės savybės	15
2.5.3	Compact 12 techninės savybės	16
2.6	BENDRI GABARITAI	17
2.6.1	Compact 8	17
2.6.2	Compact 8W	17
2.6.3	Compact 10N	17
2.6.4	Compact 10	18
2.6.5	Compact 12	18
2.7	UŽRAŠAI	19
2.7.1	Įprastiniai „geltoni“ užrašai	19
2.7.2	Įprastiniai „oranžiniai“ užrašai	19
2.7.3	Įprastiniai „raudoni“ užrašai	20
2.7.4	Kiti įprastiniai užrašai	20
2.7.5	Specifiniai modelių užrašai	21
2.7.5.1	Compact 8	21
2.7.5.2	Compact 8W	21
2.7.5.3	Compact 10N	21
2.7.5.4	Compact 10	21
2.7.5.5	Compact 12	21
2.7.6	Specialūs užrašai: pasirenkamas variantas	22
2.7.6.1	Organinė hidraulinė alyva	22
2.7.7	Platformos užrašų nuorodos	22
2.7.8	Užrašų išdėstymas ant platformos	23
3	VEIKIMO PRINCIPAS	25
3.1	HIDRAULINIS KONTŪRAS	25
3.1.1	Platformos pakėlimas	25
3.1.2	Eiga (platformos eiga)	25

3.1.3	Vairavimas	25
3.2	ELEKTROS SISTEMA	25
3.2.1	Elektroninis keičiamų sūkių blokas	25
3.2.2	Akumuliatorių įkrovimo kontrolės sistema / darbo valandų skaitliukas	25
3.2.2.1	Akumuliatorių įkrovimo būseną	26
3.2.2.2	Darbo valandų skaitliukas	26
3.2.2.3	Pradinės darbo valandų skaitliuko būsenos nustatymas	26
3.2.2.4	Pavojaus signalas – techninė platformos problema	26
3.3	SAUGAUS DARBO SISTEMOS	29
3.3.1	Pasvirimo kontrolės sistema	29
3.3.2	Eigos greičiai	29
3.3.3	Apsaugos nuo nelygumų kelio dangoje sistema	29
3.3.4	Platformą veikiančios apkrovos kontrolės sistema	29
4	DARBAS SU PLATFORMA	31
4.1	PAGRINDINIAI NURODYMAI	31
4.1.1	Platformos aplinka	31
4.1.1.1	Darbui išorėje pritaikytos platformos (Compact 8, 8W, 10, 12)	31
4.1.1.2	Darbui viduje pritaikytos platformos	31
4.1.2	Rankiniai prailginimo komponentai	32
4.2	IŠKROVIMAS – PAKROVIMAS	32
4.2.1	Iškrovimas kėlimo būdu	32
4.2.2	Iškrovimas rampos panaudojimo būdu	33
4.2.3	Pakrovimas	33
4.2.4	Pervežimo nurodymai	33
4.3	VEIKSMAI, ATLIEKAMI PRIEŠ PRADEDANT PLATFORMOS EKSPLOATAVIMĄ	33
4.3.1	Valdymo punktų paskirties supratimas	34
4.3.1.1	Kėbule esantis valdymo skydelis	34
4.3.1.2	Platformoje esantis valdymo skydelis	34
4.3.2	Patikrinimai, atliekami kiekvieną kartą prieš darbą su platforma	35
4.3.2.1	Apsauginis strypas	35
4.3.2.2	Pagrindinė mechaninė platformos būklė	35
4.3.2.3	Platformos aplinka	35
4.3.2.4	Hidraulinė sistema	35
4.3.2.5	Akumuliatoriai	35
4.3.2.6	Apsauginiai įtaisai	36

4.4	VAŽIAVIMAS	36
4.4.1	Pagrindinės rekomendacijos	36
4.4.2	Darbas nuo žemės	37
4.4.2.1	Rekomendacijos	37
4.4.2.2	Darbo procedūra	37
4.4.3	Darbas iš platformos	37
4.4.3.1	Rekomendacijos	37
4.4.3.2	Darbo procedūra	38
4.5	PLATFORMOJE ESANČIO AKUMULIATORIAUS ĮKROVIKLIO NAUDOJIMAS	38
4.5.1	Techninės savybės	38
4.5.2	Akumulatoriaus įkrovimo įjungimas	38
4.5.3	Įkraudą akumulatoriaus būklę palaikantis įkrovimas	38
4.5.4	Akumulatoriaus įkrovimo pertraukimas	38
4.5.5	Saugaus naudojimo nurodymai	39
4.6	AKUMULIATORIŲ EKSPLOATAVIMAS IR TECHNINĖ PRIEŽIŪRA	39
4.6.1	Rekomendacijos	39
4.6.2	Paruošimas eksploatavimui	39
4.6.3	Akumulatoriaus iškrovimas	39
4.6.4	Akumulatoriaus įkrovimas	40
4.6.5	Akumulatoriaus techninė priežiūra	40
4.7	AVARINIAI VEIKSMAI IR REMONTO DARBAI	41
4.7.1	Avarinis platformos nuleidimas	41
4.7.2	Rankiniai remonto darbai	42
4.8	STABDŽIO IŠJUNGIMAS	42
5.	TECHNINĖ PRIEŽIŪRA	43
5.1	PAGRINDINIAI NURODYMAI	43
5.2	TECHNINĖS PRIEŽIŪROS ĮTAISAS	43
5.3	TECHNINĖS PRIEŽIŪROS DARBŲ PLANAS	44
5.3.1	Eksploatacinės medžiagos	44
5.3.1.1	„Labai šalto oro sąlygoms“ skirtos hidraulinės alyvos naudojimas	44
5.3.2	Techninės priežiūros darbų brėžinys	45
5.4	TECHNINĖS PRIEŽIŪROS DARBAI	46
5.4.1	Apibendrinta nurodymų lentelė	46

5.4.2	Techninės priežiūros darbų procedūra	46
5.4.2.1	Hidraulinės alyvos rezervuaras	47
5.4.2.2	Hidraulinės alyvos filtras	47
5.4.2.3	Vairuojamų ratų šarnyro kaiščio tepimas	47
5.4.3	Slydimo kreipiančių tepimas	48
5.4.4	Eksploatacinių medžiagų sąrašas	48
5.5	GAMINTOJO PATEIKTOS REKOMENDACIJOS	48
6	TECHNINIAI TRUKDŽIAI DARBO METU	49
6.1	PLATFORMOS KĖLIMO SISTEMA	49
6.2	EIGOS SISTEMA	50
6.3	EIGOS KRYPTIES VALDYMO SISTEMA	50
7.	ELEKTROS SISTEMOS SCHEMA (STANDARTINĖ)	51
7.1	ELEKTRINIAI KOMPONENTAI	52
7.2	ELEKTRINIŲ SUJUNGIMŲ SCHEMA E591	53
7.3	KONTAKTINIŲ PERJUNGIKLIŲ IŠDĖSTYMO VIETOS IR FUNKCIJOS	54
7.3.1	SQ1: žemutinės padėties kontaktorius	54
7.3.2	SQ2: viršutinės padėties kontaktorius	54
7.3.3	SQ4: eigos pertraukimo kontaktorius (tik Compact 12)	54
7.3.4	SQ5 ir SQ6: apsaugos nuo nelygumų kelio dangoje sistemos išdėstymas išorėje	54
7.3.5	SQ10: pasvirimo jutiklis	54
7.3.6	SP1: perkrovos būseną	54
8.	ELEKTROS SISTEMOS SCHEMA (ELEKTRONINĖ APSAUGOS NUO PERKROVOS SISTEMOS VARIANTAS)	57
8.1	ELEKTRINIAI KOMPONENTAI	58
8.2	ELEKTRINIŲ SUJUNGIMŲ SCHEMA E614	59
8.3	KONTAKTINIŲ PERJUNGIKLIŲ IŠDĖSTYMO VIETOS IR FUNKCIJOS	60
8.3.1	SQ1: žemutinės padėties perjungiklis	60
8.3.2	SQ2: viršutinės padėties perjungiklis	60
8.3.3	SQ4: eigos pertraukimo perjungiklis (tik Compact 12)	60
8.3.4	SQ5 ir SQ6: apsaugos nuo nelygumų kelio dangoje sistemos išdėstymas išorėje	60

8.3.5	SQ10: pasvirimo jutiklis	60
8.3.6	A1: kampo jutiklis	60
8.3.7	G1: slėgio jutiklis	60
9.	HIDRAULINĖS SCHEMOS	63
9.1	HIDRAULINIAI KOMPONENTAI (COMPACT 8, 8W, 10N, 10)	63
9.2	HIDRAULINĖS SISTEMOS SCHEMA 118P251510B	64
9.3	PLATFORMOS COMPACT 12 HIDRAULINIAI KOMPONENTAI	65
9.4	HIDRAULINĖS SISTEMOS SCHEMA 121P251530B	66

1 PAGRINDINIAI NURODYMAI – SAUGUMAS

1.1 PAGRINDINIAI ĮSPĖJIMAI

1.1.1 Naudojimo ir techninės priežiūros vadovas



Šis naudojimo ir techninės priežiūros vadovas skirtas SAUGAUS ir efektyvaus HAULOTTE savaeigės platformos eksploatavimo užtikrinimui. Tačiau šis vadovas negali pakeisti darbo su platforma apmokymo bet kokioje darbo vietoje.

Įmonės vadovas privalo užtikrinti, kad platformos operatoriai žinotų naudojimo vadove pateiktus nurodymus. Įmonės vadovas taip pat atsakingas už platformos eksploatavimo šalyje galiojančių darbo taisyklių įdiegimą.

Prieš pradėdamas darbą su platforma, labai svarbu perskaityti visus nurodymus, užtikrinančius saugą ir efektyvų platformos panaudojimą.

Šis naudojimo vadovas turi būti prieinamas kiekvienam platformos operatoriui. Jeigu reikia, gamintojas pagal jūsų užsakymą gali pateikti papildomas naudojimo vadovo kopijas.

1.1.2 Užrašai



Užrašai ir kortelės informuoja apie potencialius pavojus, susijusius su platforma. Perskaitykite užrašais ir kortelėse pateiktą informaciją.



Visi užrašai turi atitinkamą spalvą:

- Raudona spalva nurodo mirtinų sužalojimų pavojų.
- Oranžinė spalva nurodo sunkių sužalojimų pavojų.
- Geltona spalva nurodo turto nuostolių arba lengvo susižeidimo pavojų.



Įmonės vadovas privalo užtikrinti gerą šių užrašų būklę ir panaudoti visas reikiamas priemones, užtikrinančias šių užrašų ir kortelių išskaitomumą. Jeigu reikia, gamintojas pagal jūsų užsakymą gali pateikti papildomus užrašus ir korteles.

1.1.3 Saugus darbas

Pasirūpinkite, kad kiekvienas asmuo, kuriam patikite darbą su platforma, galėtų užtikrinti saugų platformos eksploatavimą.

Venkite pavojų keliančio darbo režimo. Bet koks šiuos nurodymus neatitinkantis platformos naudojimas kelia žmonių sužeidimo ir turto nuostolių pavojų.



Įspėjimas!

Siekiant atkreipti skaitytojo dėmesį, nurodymai pažymėti šiuo ženklui.

Naudojimo vadovą saugokite viso platformos eksploatavimo laikotarpio metu, įskaitant platformos išnuomavimus arba pakartotinius pardavimus.

Pasirūpinkite, kad visi saugaus darbo nurodymų ir informavimo apie pavojus užrašai ir kortelės būtų visos apimties ir išskaitomi.

1.2 PAGRINDINIAI SAUGAUS DARBO NURODYMAI

1.2.1 Operatoriai

Operatoriai turi būti vyresni kaip 18 m. ir privalo turėti po sveikatos patikrinimo ir praktinio platformos vairavimo / darbo su platforma egzamino darbdavio išduotą leidimą dirbti su platforma.



Ispėjimas!

Tik apmokytiems operatoriams leidžiama dirbti su Haulotte savaeige platforma.

Darbo metu prie platformos turi būti ne mažiau kaip du operatoriai, kad vienas iš operatorių galėtų:

- Atlikti skubius veiksmus, kai tai reikalinga.
- Valdyti situaciją nelaimingo atsitikimo arba platformos gedimų atveju.
- Stebėti transporto priemones ir pėsčiuosius ir neleisti priartėti jiems mažesniu už leistiną atstumu.
- Perduoti platformos operatoriui reikiamus nurodymus.

1.2.2 Aplinka



Operatorius privalo įvertinti aplinką, kurioje bus eksploatuojama platforma.

Niekada nedirbkite su platforma:



- Ant minkšto, nestabilaus ir nelygaus grunto.
- Ant grunto, kurio nuolydis didesnis už maksimalų leistiną nuolydį.
- Kai vėjo greitis didesnis už maksimalų leistiną vėjo greitį. Jeigu dirbate išorėje, išmatuokite vėjo greitį anemometru. Dirbkite su platforma tik tuo atveju, jeigu vėjo greitis neviršija maksimalaus leistino greičio.
- Greta elektros linijų (nustatykite minimalų atstumą, priklausantį nuo elektros linijos įtampos). Nedirbkite žemesnėje kaip -15°C temperatūroje (ypač šaltuose sandėliuose). Pasitarkite su gamintoju, jeigu

reikia dirbti žemesnėje kaip -15°C temperatūroje.

- Nedirbkite vietose, kuriose gresia sprogimo pavojus.
- Nedirbkite audros metu (žaibo iškrovos pavojus).
- Nedirbkite nakties metu, jeigu nėra darbo vietą apšviečiančių prožektorių.
- Vietose, kuriose veikia stiprūs elektromagnetiniai laukai (radarai, judriojo ryšio antenos, labai didelės elektros srovės).

NEVAŽIUOKITE SU PLATFORMA VISUOMENINIO NAUDOJIMOSI KELIAIS.

1.2.3 Darbas su platforma

Įprastinio darbo metu svarbu palikti platformos valdymo skydelio perjungiklį platformos pasirinkimo padėtyje, kad būtų galima valdyti iš platformos. Platformos techninio sutrikimo atveju pagalbą suteiktų apmokytas asmuo, esantis prie kėbule esančio valdymo skydelio.

Nedirbkite su platforma, jeigu

- Apkrova viršija nominalią apkrovą.
- Platformoje yra daugiau žmonių, nei leidžiama.
- Keltuvą veikia didesnė nei leistina skersinė jėga.
- Vėjo greitis didesnis už maksimalų leistiną vėjo greitį.

Siekiant išvengti pavojingų kritimų, operatorius privalo vykdyti toliau pateiktus nurodymus:



- Platformos pakėlimo arba nuleidimo metu reikia tvirtai laikytis už apsauginių turėklų.
- Nuvalykite nuo laiptelių, platformos grindų ir turėklų visus alyvos ir tepalo likučius.
- Naudokite individualias apsaugos priemones, tinkamas darbo sąlygoms ir atitinkančias vietinių darbo saugos taisyklių reikalavimus – ypač tais atvejais, kai dirbate pavojingose vietose.
- Neiškinkite apsauginių įtaisų ribinių perjungiklių.
- Venkite atsitrenkti į nejudančias arba judančias kliūtis.
- Nedidinkite darbinio aukščio kopėčiomis arba kitais įtaisais.
- Nenaudokite apsauginių turėklų įlipimui ir išlipimui iš platformos (naudokitės įlipimui į platformą skirtais laipteliais).
- Nelipkite ant apsauginių turėklų, kai platforma yra pakeltoje

padėtyje.

- Nevažiuokite keltuvu dideliu greičiu siaurose arba neišvalytose vietose.
- Nedirbkite platformoje, jeigu nesumontuoti apsauginiai turėklai ir neuždaryti apsauginiai varteliai.
- Nelipkite ant keltuvo gaubtų.



Įspėjimas!

Niekada nenaudokite platformą kaip kraną, krovinių keltuvą arba liftą. Niekada nenaudokite platformą kitų mechanizmų stūmimui arba traukimui.

Siekiant išvengti persivertimų, operatorius privalo vykdyti toliau pateiktus nurodymus:

- Neiškinkite apsauginių įtaisų ribinių perjungiklių.
- Neperjunkite eigos valdymo svirčių iš vienos krypties į priešingą kryptį, nesustabdydami „0“ padėtyje (jeigu norite sustabdyti eigą, tai valdykite tolygia svirtelės eiga).
- Vykdykite maksimalios leistinos apkrovos ir maksimalaus žmonių skaičiaus platformoje nurodymus.
- Paskirstykite krovinius platformoje; jeigu įmanoma, išdėstykite centrinėje platformos dalyje.
- Patikrinkite, ar gruntas gali išlaikyti rato apkrovą.
- Venkite atsitrenkti į nejudančias arba judančias kliūtis.
- Nevažiuokite keltuvu dideliu greičiu siaurose arba neišvalytose vietose.
- Sumažinkite ir valdykite eigos greitį posūkiuose.
- Nevažiuokite keltuvu atbuline eiga (ribotas matomumas).
- Nedirbkite, jeigu platformoje netvarkingai išmėtyti įvairūs daiktai.
- Nedirbkite, jeigu platformoje daiktai arba įrankiai pakabinti ant apsauginių turėklų.

- Nenaudokite platformoje įtaisų, galinčių padidinti vėjo apkrovą (pvz., skydus).
- Nevykdyskite platformos techninės priežiūros darbų, jeigu tinkamai neprijungti reikiami apsauginiai įtaisai (tiltinis kranas, kranas)/
- Dirbdami su platforma atlikite kasdieninius patikrinimus ir stebėkite, ar platforma veikia tinkamai.
- Darbo pertraukų metu apsaugokite platformą nuo nesankcionuoto panaudojimo.

PASTABA: netraukite platformą (platforma nepritaikyta traukimui, pervežkite platformą priekaboje.

1.3 LIKUTINĖ RIZIKA

1.3.1 Kratymo rizika – persivertimas

Kratymo – persivertimo rizika didelė toliau nurodytose situacijose:

- staigiai perjungiamos valdymo svirtelės;
- keltuvas perkrautas;
- nestabilus gruntas (atkreipkite dėmesį į pavasariį tirpstantį pašalą);
- pučia gūsingas vėjas;
- atsitrenkiama į kliūtį, esančią ant žemės arba tam tikrame aukštyje;
- dirbama krantinėse, prieplaukose, ant šaligatvių ir kt.

Pasirūpinkite, kad būtų tinkamas sustojimui atstumas iki kliūtis:

- 3 m, kai važiuojama dideliu greičiu;
- 1 m, kai važiuojama mažu greičiu.

1.3.2 Elektros smūgio rizika



Įspėjimas!

Jeigu platformoje naudojamas 220 V, maksimaliai 16 A elektros energijos tiekimo taškas, tai ypatingai svarbu, kad ilgintuvas būtų prijungtas prie elektros tinklo kištukinio lizdo, apsaugoto 30 mA nutekėjimo srovės greitai suveikiančiu išjungikliu.

Elektros smūgio rizika didelė toliau nurodytose situacijose:

- atsitrenkiama į elektros liniją;
- platforma eksploatuojama audros metu.

„Minimalius saugius atstumus“ žr. 6 psl.

1.3.3 Sprogimo arba gaisro rizika

Sprogimo arba gaisro rizika didelė toliau nurodytose situacijose:

- dirbama sprogstančių arba degių dujų atmosferoje;
- dirbama su platforma, kurios hidraulinė sistema nesandari.

1.3.4 Atsitrenkimo rizika

- platformos eksploatavimo (eigos arba darbo) srityje gresia šioje srityje esančių žmonių prispaudimo pavojus;
- perieš atlikdamas bet kokius darbinius veiksmus, platformos operatorius privalo įvertinti virš jo esančioje srityje gresiančius pavojus.

1.3.5 Neįprastas triukšmas

Po platformos įjungimo operatorius privalo atkreipti dėmesį į neįprastus triukšmus:

- užstrigimai;
- pusiausvyros būsenos palaikymo vožtuvo atsidarymas;
- apsauginio vožtuvo atsidarymas, ir kt.

Jeigu pasigirdo neįprastas garsas, tai operatorius privalo nedelsiant išjungti platformą ir kreiptis į PINGUELY HAULOTTE techninės priežiūros po pardavimo skyrių, siekiant nustatyti techninio sutrikimo priežastį.

1.4 PATIKRINIMAI

Vykdykite eksploatavimo šalyje galiojančių taisyklių reikalavimus.

1.4.1 Įprastiniai patikrinimai

Atlikite įprastinius patikrinimus kas 6 mėnesiai, siekiant iš anksto pastebėti defektus, galinčius sukelti nelaimingą atsitikimą.

Šiuos patikrinimus privalo atlikti įmonės vadovo paskirta organizacija arba asmenys; už patikrinimus atsakingas įmonės vadovas.

Patikrinimų rezultatus reikia įrašyti į įmonės vadovo pateiktą techninės priežiūros žurnalą. Šis žurnalas bei patikrinimus atliekančių asmenų sąrašas turi būti bet kuriuo metu prieinamas darbų saugos specialistui ir įmonės saugaus darbo skyriaus darbuotojams, jeigu toks skyrius yra.

PASTABA: techninės priežiūros žurnalą galite gauti iš prekybos įmonių, OPPBTB arba privačių darbo saugos įmonių.

Asmenys, paskirti patikrinimų atlikimui, privalo turėti reikiamą apsaugos nuo nelaimingų atsitikimų patirtį.

Visiems kitiems darbuotojams draudžiama atlikti bet kokius platformos patikrinimus.

1.4.2 Platformos tinkamumo patikrinimas

Įmonės, kurioje bus pradėtas platformos eksploatavimas, vadovas privalo patikrinti, ar platforma tinkama numatyta naudojimui paskirčiai ir bus eksploatuojama pagal šiam e naudojimui vadove pateiktus nurodymus. Be to reikia vykdyti techninių įrenginių nuomos, techninės priežiūros lygio, prieš eksploatavimo pratęsimą atliekamų patikrinimų, 1,25 statinio ir 1,1 dinaminio koeficientų nurodymus. Kiekvienas asmuo, atsakingas už platformos eksploatavimą, privalo žinoti galiojančių taisyklių reikalavimus.

1.4.3 Platformos techninė būklė

Patikrinkite, ar nėra platformos pažeidimų, galinčių sąlygoti pavojingas situacijas (apsauginių įtaisų, apkrovos ribotuvų, pasvirimo jutiklio pažeidimai, nesandarūs cilindrai, deformacija, suvirinimo siūlių būklė, varžtų užveržimas, žarnų, elektrinių kontaktų ir padangų būklė, per dideli mechaniniai tarpeliai).

PASTABA: platformos nuomos atveju asmuo, atsakingas už nuomojamos platformos eksploatavimą, privalo patikrinti platformos techninę būklę ir tinkamumą numatytiems darbams. Šis asmuo kartu su išnuomojančios įmonės atstovu privalo patikrinti, ar buvo atlikti pagrindiniai platformos patikrinimai bei prieš eksploatavimą atliekami patikrinimai.

1.5 REMONTO DARBAI IR REGULIAVIMAI

Pagrindiniai remonto darbai, techninės priežiūros darbai ir apsauginių įtaisų arba sistemų (mechaninių, hidraulinių ir elektrinių) reguliavimas:

Šiuos darbus privalo atlikti PINGUELY HAULOTTE techninės priežiūros skyriaus darbuotojai, arba PINGUELY HAULOTTE techninės priežiūros skyriaus pavedimu dirbantys ir originalias detales naudojantys darbuotojai.

Draudžiami bet kokie platformos konstrukcijos pakeitimai, kuriems negautas išankstinis PINGUELY HAULOTTE leidimas.

Gamintojas neprisiima atsakomybės už bet kokius įvykius arba nuostolius, jeigu naudojamos neoriginalios detalės arba neatliekami anksčiau nurodyti techninės priežiūros darbai.

1.6 PATIKRINIMAI, ATLIEKAMI PRIEŠ EKSPLOATAVIMO PRATĘSIMĄ

Šie patikrinimai atliekami po:

- pagrindinių konstrukcinių komponentų išmontavimo/sumontavimo darbų;
- platformos pagrindinių konstrukcinių komponentų remonto;
- bet kokių avarių, susijusių su platformos pagrindinio konstrukcinio komponento gedimu.

Reikia patikrinti platformos tinkamumą, techninę būklę bei atlikti statinį ir dinaminį išbandymus (žr. koeficientai, § 1.4.2, 5 psl.).

1.7 BOFORTO SKALĖ

Vėjo stiprumo Beauforto skalė yra tarptautinė skalė, skirta vėjo parametrų apibūdinimui. Skalės diapazonas yra 0 – 17, kiekvienas skaičius atitinka vėjo stiprumą arba greitį 10 m aukštyje virš žemės atviroje vietoje.

Vėjo aprašymas	Požymių aprašymas	m/sek.
0 Vėjo nėra	Oras nejuda; dūmai kyla aukštyn vertikaliai.	0-0,2
1 Mažas oro judėjimas	Vėjo kryptis matoma pagal dūmus.	0,3-1,5
2 Švelnus vėjas	Veidu jaučiamas vėjas; juda medžių lapai; vėjas pasuka anemometro menteles.	1,6-3,5
3 Vidutinis vėjas	Medžių lapai ir mažos šakelės pastoviai juda; vėjas ištiesia lengvą vėliavą.	3,4-5,4
4 Stipresnis vėjas	Vėjas pakelia dulkes ir popierines šiukšles; juda nedidelės medžių šakos.	5,5-7,9
5 Stiprus vėjas	Mažesni lapuočiai medžiai pradeda siūbuoti; vidiniuose vandens telkiniuose susiformuoja bangos.	8,0-10,7
6 Labai stiprus vėjas	Juda didelės medžių šakos; girdisi telefono laidų švilpimas; sunku naudotis skėčiais.	10,8-13,8
7 Beveik štormas	Juda visi medžiai; nepatogu eiti prieš vėją.	13,9-17,1
8 Štormas	Nulaužiamos medžių šakos; labai sunku eiti prieš vėją.	17,2-20,7
9 Stiprus štormas	Nežymūs konstrukcijų pažeidimai (vėjas nuneša kaminų detales ir šiferio lapus).	20,8-24,4

1.8 MINIMALŪS SAUGŪS ATSTUMAI

Mūsų įmonėje gaminamos platformos neizoliuotos, dėl to svarbu nepriartėti prie elektros linijų ir elektrinių įtaisų mažesniu nei taisyklėse nurodytu atstumu, atsižvelgiant į toliau nurodytus duomenis:

Įtampa	Minimalus saugus atstumas, m
Iki 300 V	išvengti kontakto
nuo 300 V iki 50 kV	3,05 m
nuo 50 kV iki 200 kV	4,60 m
nuo 200 kV iki 350 kV	6,10 m
nuo 350 kV iki 500 kV	7,62 m
nuo 500 kV iki 750 kV	10,67 m
nuo 750 kV iki 1.000 kV	13,72 m

2 TECHNINIAI DUOMENYS



Savaeigės platformos Compact 8, 8W, 10 N, 10 ir 12 skirtos bet kokiems aukštyje atliekamiems darbams, atitinkantiems platformų technines savybes (žr. 2.5 skyrių, 14 psl.), platformų saugaus eksploatavimo ir darbo vietos reikalavimus.

Pagrindinė savaeigės platformos valdymo stotelė yra pakeliamoje platformoje.

Rezervinė/avarinio valdymo stotelė yra žemutinėje savaeigės platformos, stovinčios ant žemės, dalyje.

2.1 IDENTIFIKAVIMAS

Prie savaeigės platformos pritvirtintoje kortelėje išgraviruoti savaeigės platformos identifikavimo duomenys.

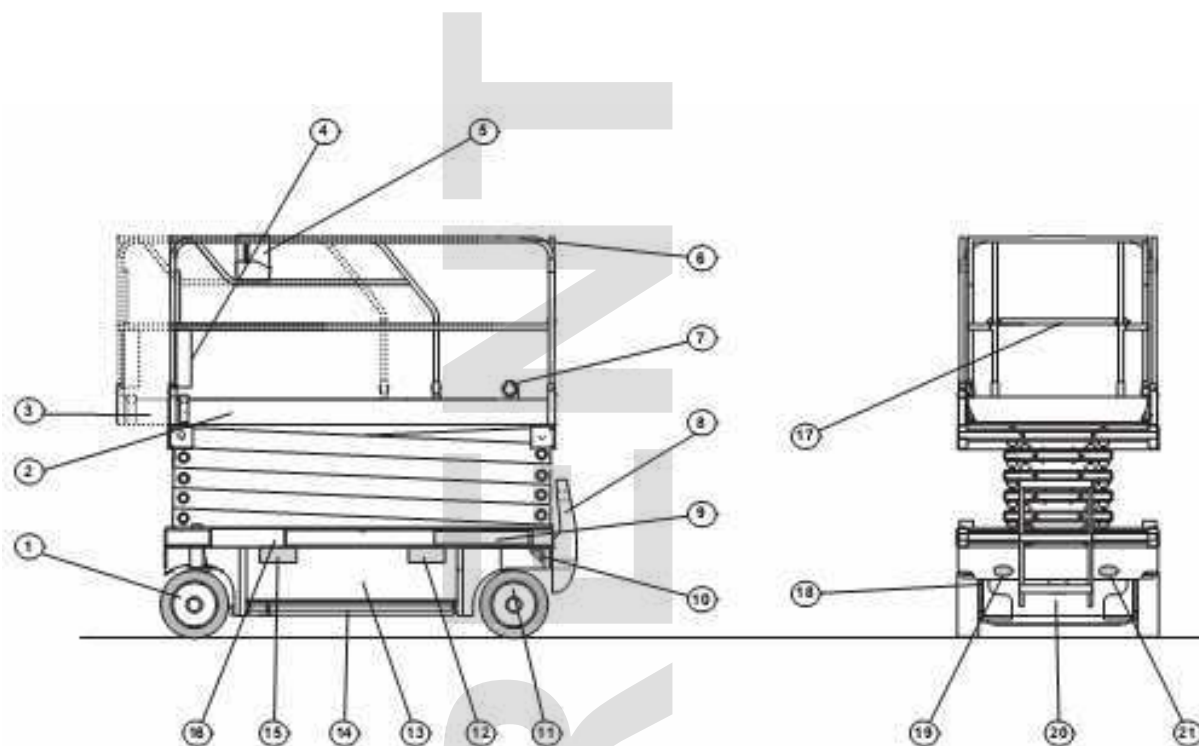
Pinguely - Haulotte 		
La Péronnière, BP9, 42152 L'Horme - France		
EQUIPMENT	<input type="text"/>	
TYPE	<input type="text"/>	
SERIAL N°	<input type="text"/>	
TOTAL WEIGHT	<input type="text"/>	kg
YEAR OF MANUFACTURE	<input type="text"/>	
NOMINAL POWER	<input type="text"/>	kW
GRADEABILITY	<input type="text"/>	
	<i>INSIDE USE</i>	<i>OUTSIDE USE</i>
MAXIMUM LOAD	<input type="text"/> kg	<input type="text"/> kg
NUMBER OF PERSONS + LOAD	<input type="text"/> P + kg	<input type="text"/> P + kg
LATERAL FORCE MAX.	<input type="text"/> N	<input type="text"/> N
WINDSPEED MAX.	<input type="text"/> m/s	<input type="text"/> m/s
SLOPE OPERATION MAX.	<input type="text"/> degrees	<input type="text"/> degrees
		7814 621

ATSIMINKITE: techniuose užklausuose arba atsarginių detalių užsakymuose nurodykite platformos tipą ir serijinį numerį.

2.2 VEIKIMO PRINCIPO APRAŠYMAS

Iš akumuliatorių maitinamas elektrinis variklis suka dviejų pakopų hidraulinį siurbli. Pirmoji pakopa tiekia suspaustą alyvą vairavimo ir eigos sistemoms bei kėlimo lėta eiga mechanizmui. Antroji pakopa tiekia alyvą eigos sistemai ir pakėlimui dideliu greičiu mechanizmui. Alyva nukreipiama įvairiems komponentams solenoidais valdomais vožtuvais.

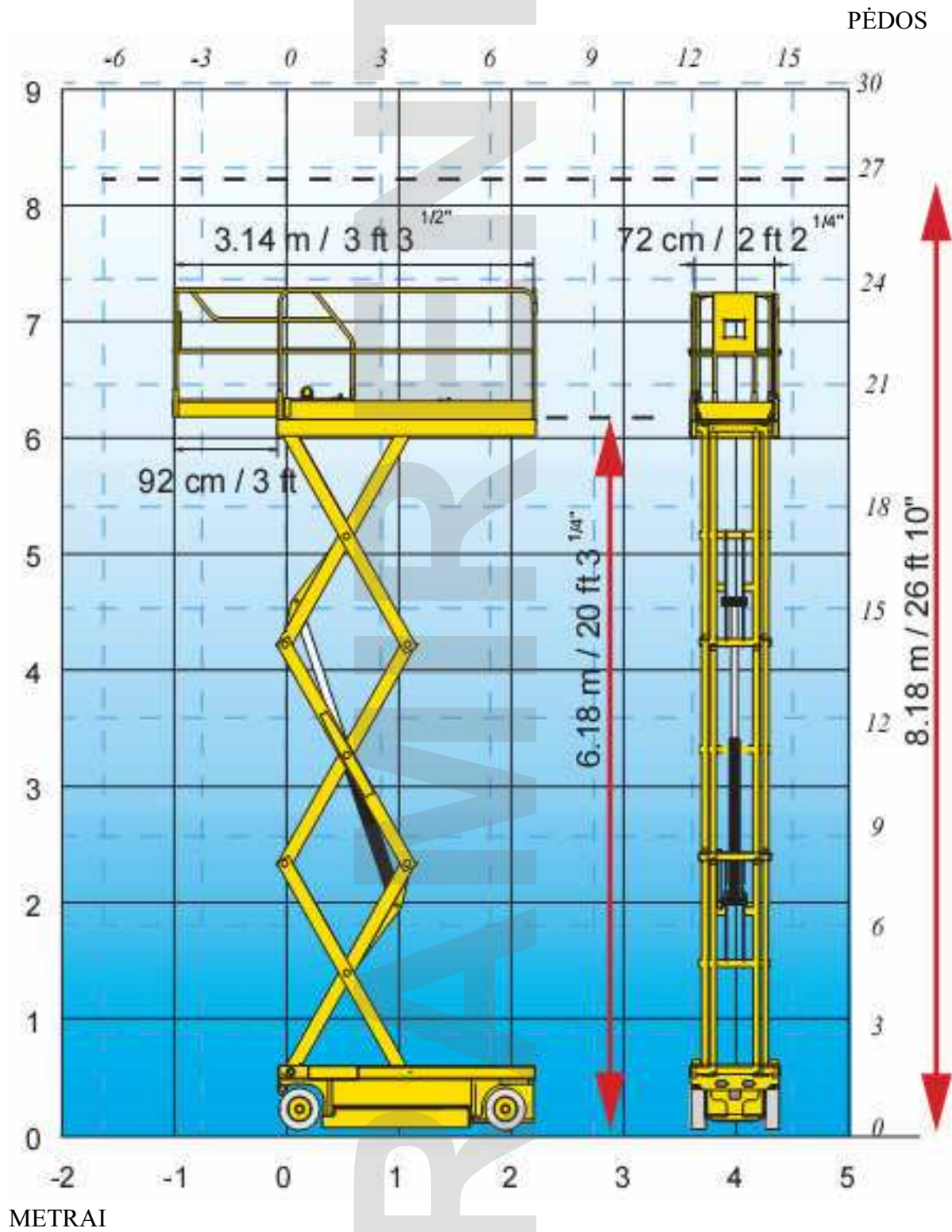
2.3 PAGRINDINIAI KOMPONENTAI



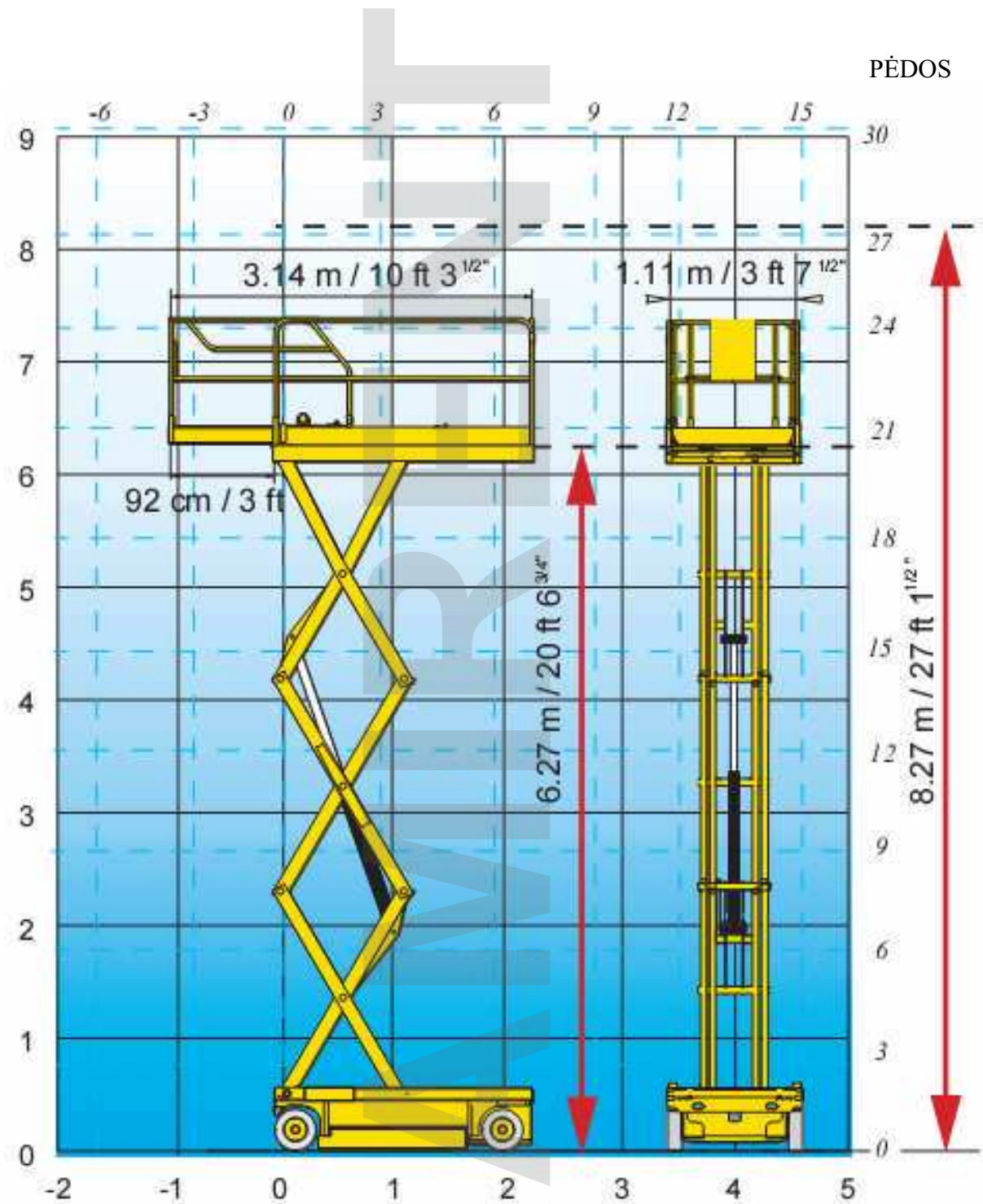
- | | |
|--|---|
| 01 – priekiniai varomi / vairuojami ratai | 10 – inkarinio tvirtinimo taškas |
| 02 – platforma | 11 – galiniai ratai |
| 03 – išplėtimo dalys | 12, 15 – šakinio krautuvo kėlimo šakių išdėstymo taškai |
| 04 – dokumentų dėklas | 13 – dėžė |
| 05 – platformoje esantis valdymo skydelis | 14 – apsaugojantis nuo persivertimo įtaisas (įtraukiamas) |
| 06 – apsauginis turėklas | 16 – kėbulas |
| 07 – 220 V kištukinis lizdas | 17 – įėjimo į platformą užtvaras |
| 08 – laipteliai įlipimui į platformą | 18 – akumuliatorių skyrelio užraktas |
| 09 – prie apatinio kėbulo pritvirtintas valdymo skydelis | 19, 21 – inkarinio tvirtinimo taškai |
| | 20 - akumuliatorių skyrelis |

2.4 DARBO SRITIS

2.4.1 Darbo sritis, Compact 8



2.4.2 Darbo sritis, Compact 8W

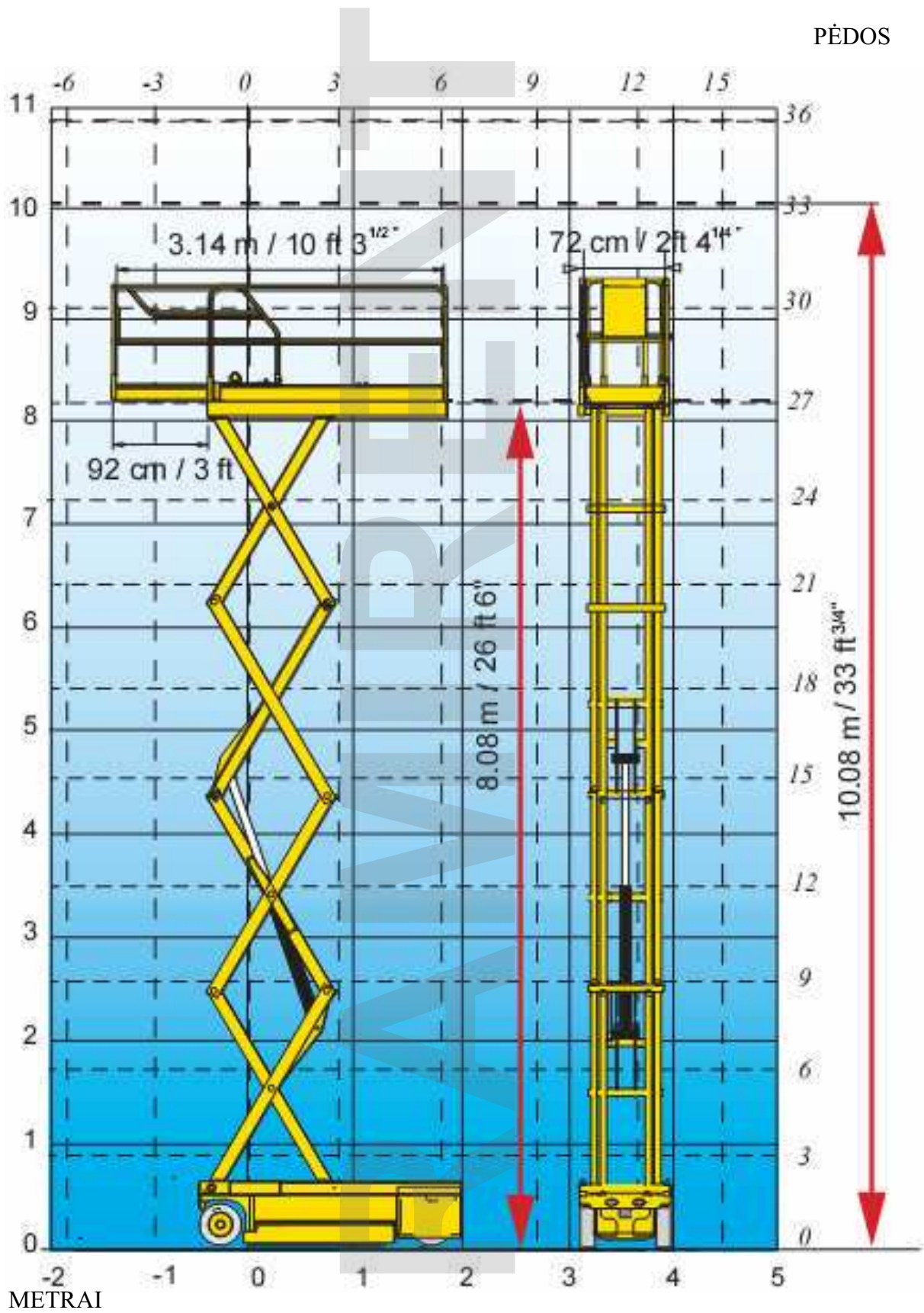


PĒDOS

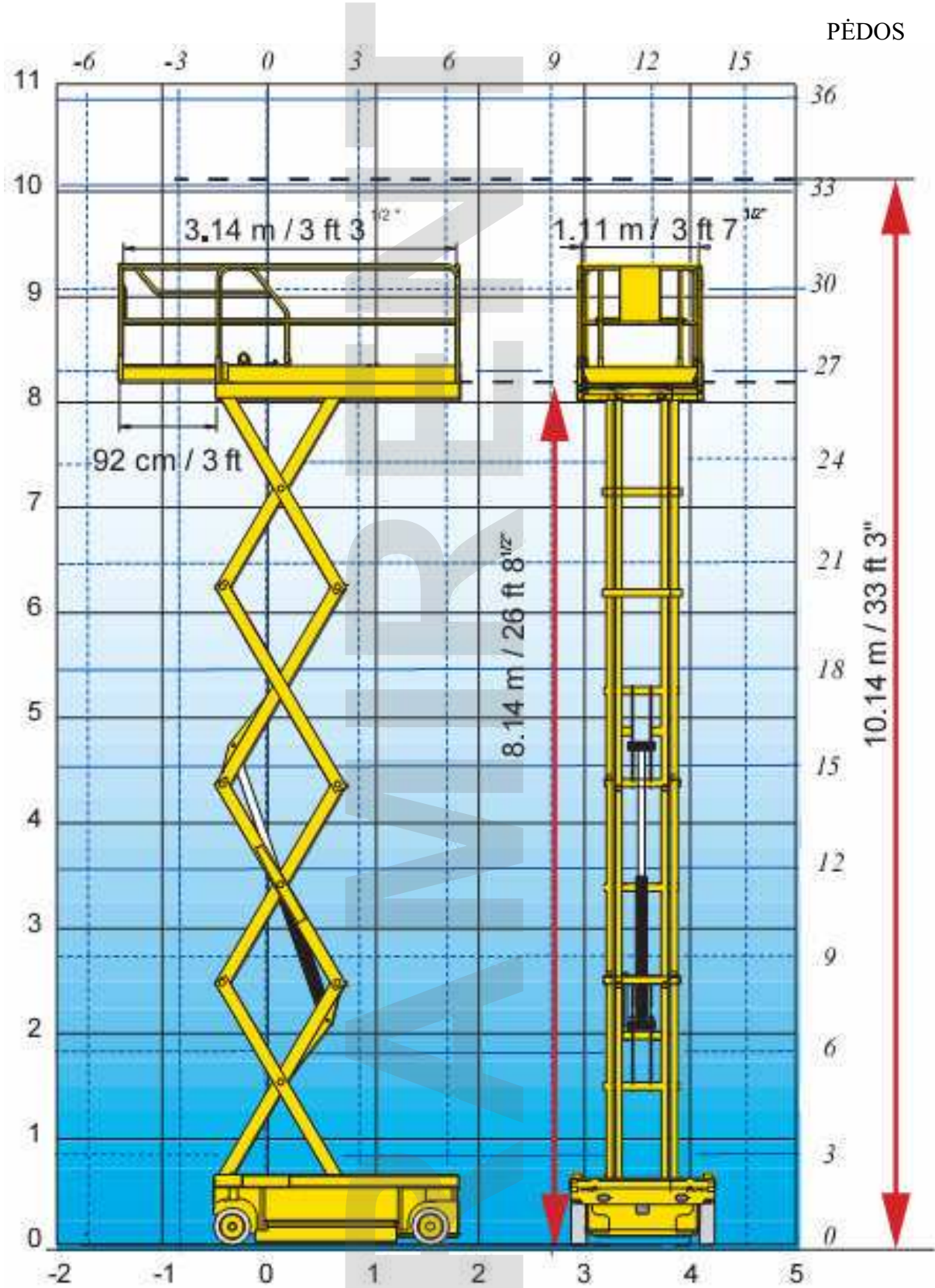
METRAI

2.4.3 Darbo sritis, Compact 10N

PĒDOS

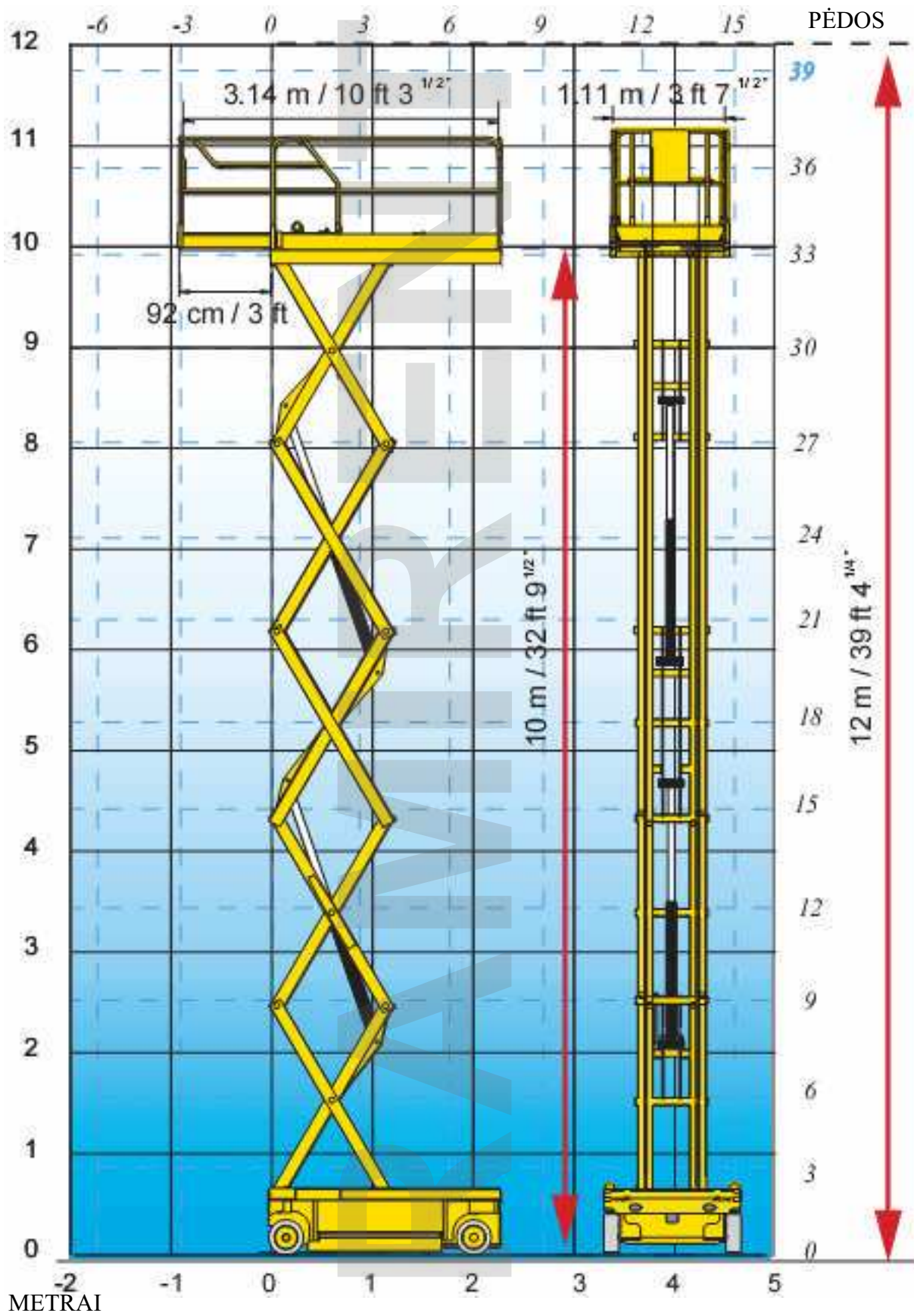


2.4.4 Darbo sritis, Compact 10



METRAI

2.4.5 Darbo sritis, Compact 12



2.5 TECHNINĖS SAVYBĖS

2.5.1 Compact 8, 8W techninės savybės

<i>Parametras</i>	<i>Compact 8</i>	<i>Compact 8W</i>
Apkrova (patalpoje)	350 kg, įskaitant 2 asmenis	450 kg, įskaitant 3 asmenis
Apkrova (išorėje)	120 kg, įskaitant 1 asmenį	450 kg, įskaitant 1 asmenį
Skersinė rankinė jėga (patalpoje)	40 daN	40 daN
Skersinė rankinė jėga (išorėje)	20 daN	40 daN
Maks. vėjo greitis (patalpoje)	0 mylių/val.	0 mylių/val.
Maks. vėjo greitis (išorėje)	27,96 mylių/val.	27,96 mylių/val.
Grindų aukštis	6,18 m	6,27 m
Darbinis aukštis	8,18 m	8,27 m
Ilgis sulankstytoje būsenoje	2,31 m	
Ilgis sulankstytoje būsenoje su laipteliais	2,48 m	
Bendras plotis	0,81 m	1,20 m
Aukštis sulankstytoje būsenoje (su apsauginiais turėklais)	1,99 m	2,14 m
Aukštis sulankstytoje būsenoje (platforma)	0,87 m	1,02 m
Ratų bazė	1,86 m	
Prošvaisa	130 mm	
Prošvaisa, kai išdėstytas apsaugojantis nuo persivertimo įtaisas	25 mm	
Platformos matmenys	2,3 m x 0,8 m	2,3 m x 1,2 m
Išplėtimo dalies matmenys	0,92 m x 0,62 m	0,92 m x 1 m
Išplėtimo dalies apkrova	150 kg	
Maksimalus eigos greitis, platforma sulankstyta	0/2,17 mylių/val.	
Maksimalus eigos greitis, platforma pakelta	0/0,62 mylių/val.	
Vidinis apsisukimo spindulys	0,34 m	0,2 m
Išorinis apsisukimo spindulys	2,38 m	2,5 m
Maksimali eigos nuokalnė	25 %	23 %
Maksimalus leistinas pasvirimas	2°	3°
Hidraulinis rezervuaras	25 l	
Bendras svoris	1.730 kg	1.950 kg
Maksimali vieno rato apkrova	864 daN	1.290 daN
Maksimalus slėgis į gruntą	13,2 daN/cm ²	17,3 daN/cm ²
Varomų ratų skaičius	2	2
Vairuojamų ratų skaičius	2	2
Padangos	be protektoriaus ; kieta guma	
Ratų diametras	380 mm	
Laisvas ratų prasukimas	TAIP	
Eigos valdymas	proporcingas valdymas	
Akumuliatoriai	24 V - 180 A/val. C5	24 V - 250 A/val. C5
Pagrindinis hidraulinės sistemos slėgis	200 barų	
Eiga	200 barų	
Vairavimas	150 barų	
Kėlimas	165 barai	
Pakėlimo trukmė	37 sek.	44 sek.
Nuleidimo trukmė	41 sek.	56 sek.
Atitiktis EC standartams	TAIP	

2.5.2 Compact 10, 10N techninės savybės

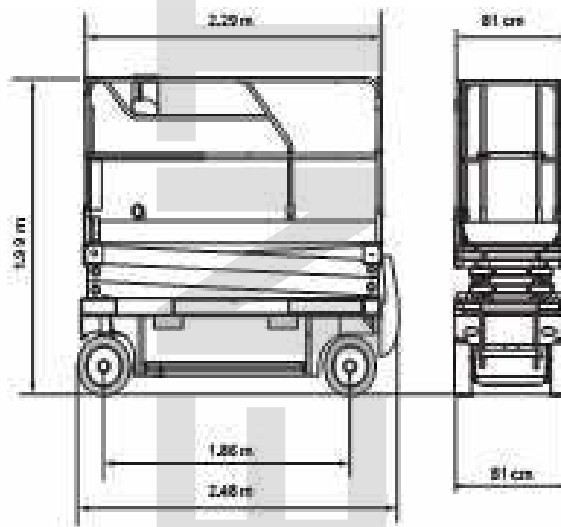
<i>Parametras</i>	<i>Compact 10</i>	<i>Compact 10N</i>
Apkrova (patalpoje)	230 kg, įskaitant 2 asmenis	450 kg, įskaitant 2 asmenis
Apkrova (išorėje)	draudžiama	450 kg, įskaitant 1 asmenį
Skersinė rankinė jėga (patalpoje)	40 daN	40 daN
Skersinė rankinė jėga (išorėje)	draudžiama	20 daN
Maks. vėjo greitis (patalpoje)	0 mylių/val.	0 mylių/val.
Maks. vėjo greitis (išorėje)	draudžiama	45 km/val.
Grindų aukštis	8,08 m	8,14 m
Darbinis aukštis	10,08 m	10,14 m
Ilgis sulankstytoje būsenoje	2,31 m	
Ilgis sulankstytoje būsenoje su laipteliais	2,48 m	
Bendras plotis	1,20 m	
Aukštis sulankstytoje būsenoje (su apsauginiais turėklais)	2,18 m	2,26 m
Aukštis sulankstytoje būsenoje (platforma)	1,07 m	1,14 m
Ratų bazė	1,86 m	
Prošvaisa	130 mm	
Prošvaisa, kai išdėstytas apsaugojantis nuo persivertimo įtaisas	25 mm	
Platformos matmenys	2,3 m x 0,8 m	2,3 m x 1,2 m
Išplėtimo dalies matmenys	0,92 m x 0,62 m	0,92 m x 1 m
Išplėtimo dalies apkrova	120 kg	150 kg
Maksimalus eigos greitis, platforma sulankstyta	0/2,17 mylių/val. (keičiamas)	
Maksimalus eigos greitis, platforma pakelta	0.62 mylių/val.	
Vidinis apsisukimo spindulys	0,34 m	0,2 m
Išorinis apsisukimo spindulys	2,38 m	2,5 m
Maksimali eigos nuokalnė	23 %	
Maksimalus leistinas pasvirimas	2°	2°
Hidraulinis rezervuaras	25 l	
Bendras svoris	2.160 kg	2.330 kg
Maksimali vieno rato apkrova	1.048 daN	1.473 daN
Maksimalus slėgis į gruntą	15,96 daN/cm ²	17,7 daN/cm ²
Varomų ratų skaičius	2	2
Vairuojamų ratų skaičius	2	2
Padangos	kieta guma, 38x13x5 cm	
Ratų diametras	380 mm	
Laisvas ratų prasukimas	TAIP	
Eigos valdymas	proporcingas valdymas	
Akumuliatoriai	24 V - 180 A/val. C5	24 V - 250 A/val. C5
Pagrindinis hidraulinės sistemos slėgis	220 barų	
Eiga	220 barų	
Vairavimas	150 barų	
Kėlimas	165 barai	
Pakėlimo trukmė	51 sek.	
Nuleidimo trukmė	42 sek.	
Atitiktis EC standartams	TAIP	

2.5.3 Compact 12 techninės savybės

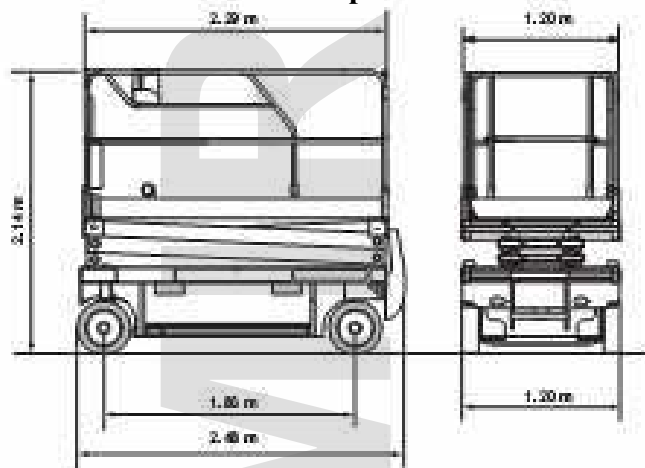
<i>Parametras</i>	<i>Compact 12</i>
Apkrova (patalpoje)	300 kg, įskaitant 2 asmenis
Apkrova (išorėje)	300 kg, įskaitant 1 asmenį
Skersinė rankinė jėga (patalpoje)	40 daN
Skersinė rankinė jėga (išorėje)	20 daN
Maks. vėjo greitis (patalpoje)	0 mylių/val.
Maks. vėjo greitis (išorėje)	27,96 mylių/val.
Grindų aukštis	10 m
Darbinis aukštis	12 m
Ilgis sulankstytoje būsenoje	2,31 m
Ilgis sulankstytoje būsenoje su laipteliais	2,48 m
Bendras plotis	1,20 m
Aukštis sulankstytoje būsenoje (su apsauginiais turėklais)	2,38 m
Aukštis sulankstytoje būsenoje (platforma)	1,26 m
Ratų bazė	1,86 m
Prošvaisa	130 mm
Prošvaisa, kai išdėstytas apsaugojantis nuo persivertimo įtaisas	25 mm
Platformos matmenys	2,3 m x 1,2 m
Išplėtimo dalies matmenys	0,92 m x 1m
Išplėtimo dalies apkrova	150 kg
Maksimalus eigos greitis, platforma sulankstyta	0/2,17 mylių/val, (keičiamas)
Maksimalus eigos greitis, platforma pakelta	0,62 mylių/val.
Vidinis apsisukimo spindulys	0,2 m
Išorinis apsisukimo spindulys	2,5 m
Maksimalus eigos nuokalnė	23 %
Maksimalus leistinas pasvirimas	2°
Hidraulinis rezervuaras	25 l
Bendras svoris	2.630 kg
Maksimali vieno rato apkrova	1.784 daN
Maksimalus slėgis į gruntą	19,3 daN/cm ²
Varomų ratų skaičius	2
Vairuojamų ratų skaičius	2
Padangos	kieta guma, 38x13x5 cm
Ratų diametras	380 mm
Laisvas ratų prasukimas	TAIP
Eigos valdymas	proporcingas valdymas
Akumulatoriai	24 V - 250 A/val. C5
Pagrindinis hidraulinės sistemos slėgis	240 barų
Eiga	240 barų
Vairavimas	150 barų
Kėlimas	155 barai
Pakėlimo trukmė	85 sek.
Nuleidimo trukmė	50 sek.
Atitiktis EC standartams	TAIP

2.6 BENDRI GABARITAI

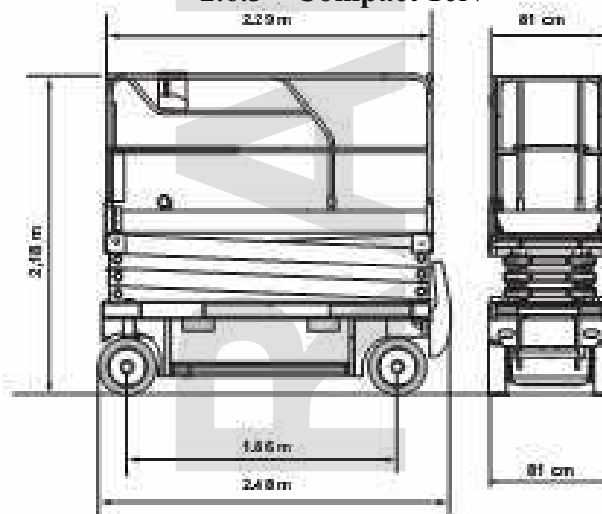
2.6.1 Compact 8



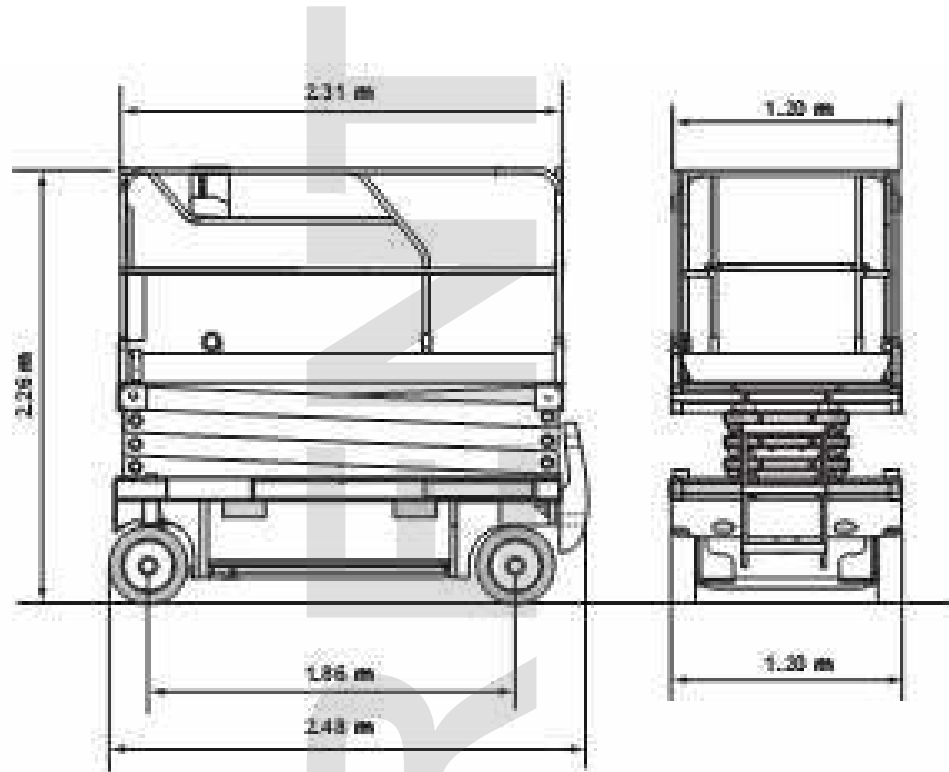
2.6.2 Compact 8W



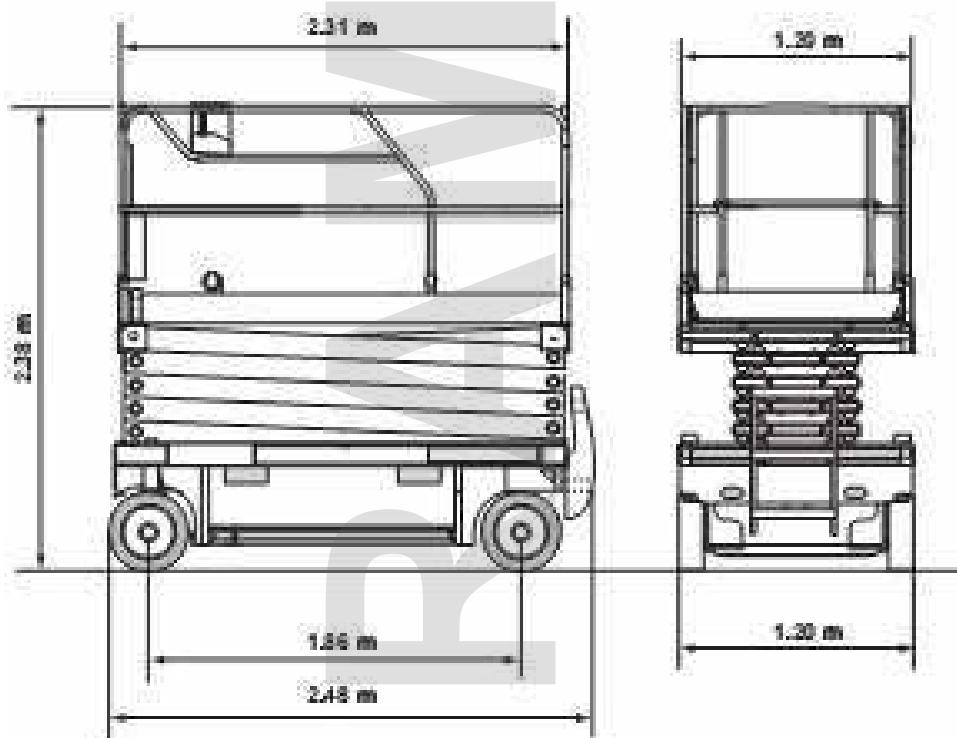
2.6.3 Compact 10N



2.6.4 Compact 10

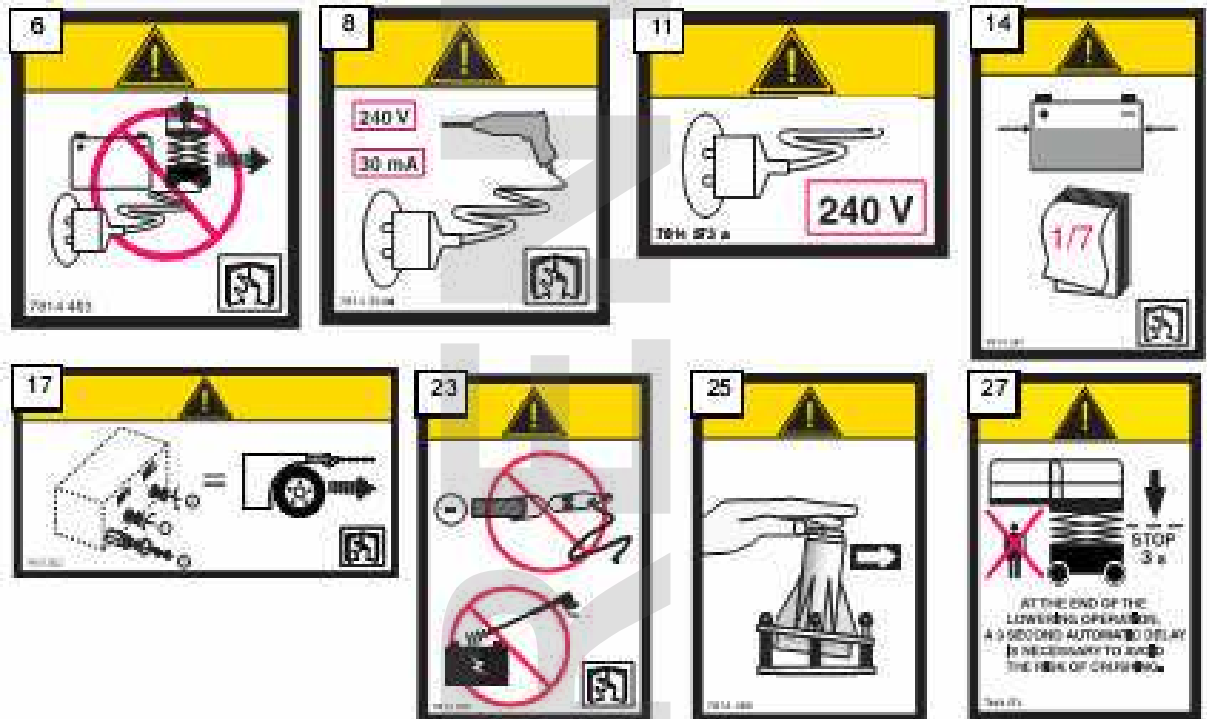


2.6.5 Compact 12

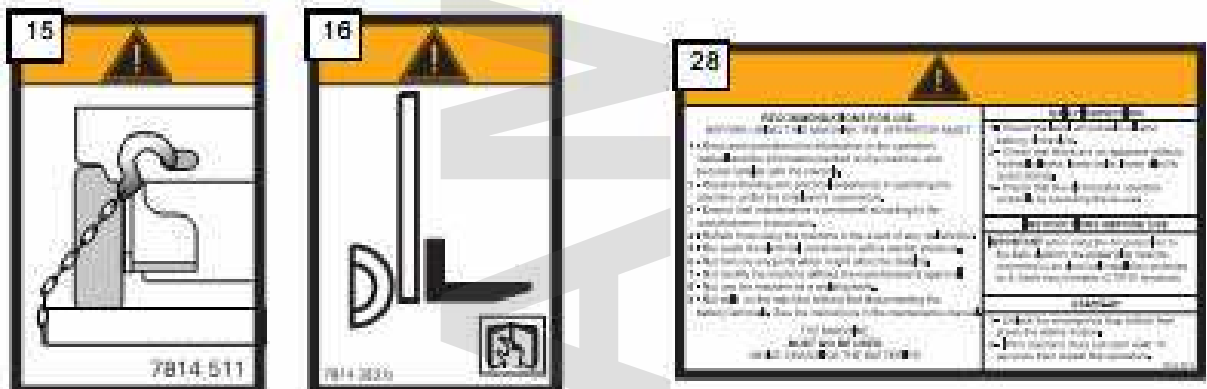


2.7 UŽRAŠAI

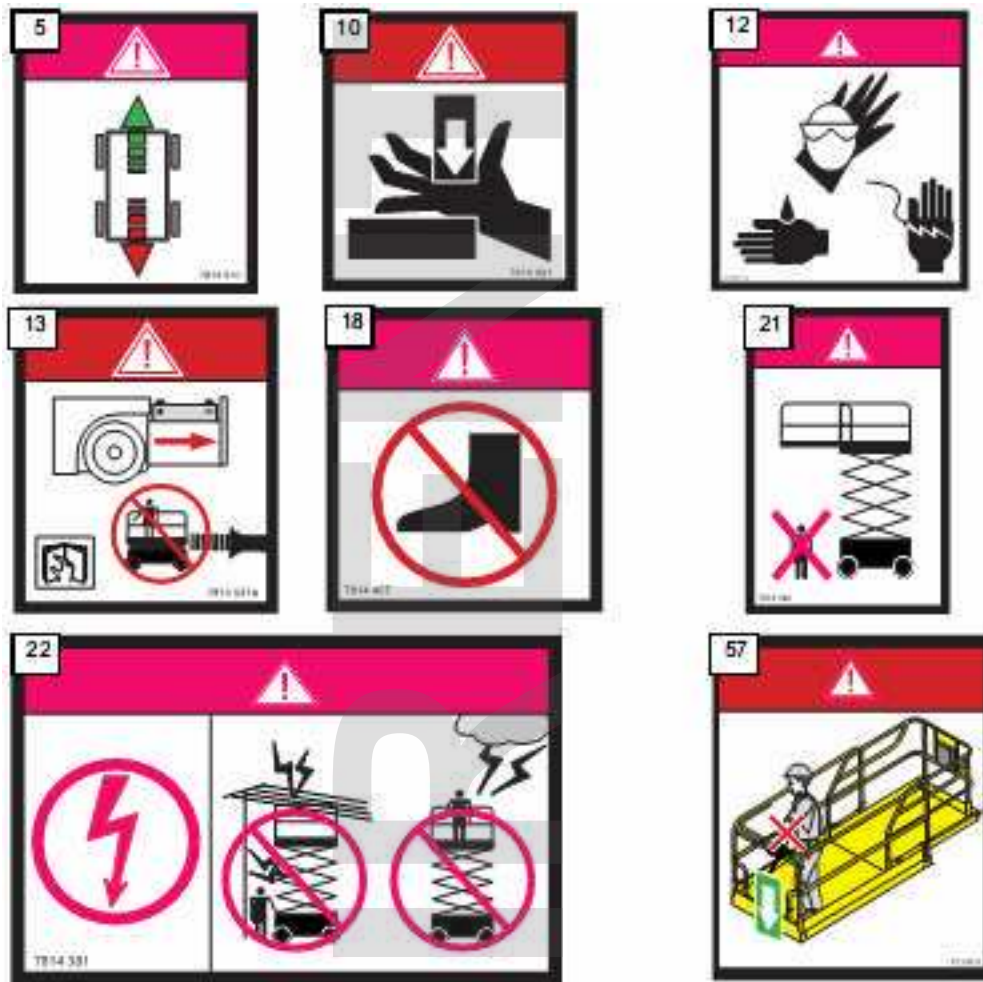
2.7.1 Įprastiniai „geltoni“ užrašai



2.7.2 Įprastiniai „oranžiniai“ užrašai



2.7.3 Įprastiniai „raudoni“ užrašai



2.7.4 Kiti įprastiniai užrašai

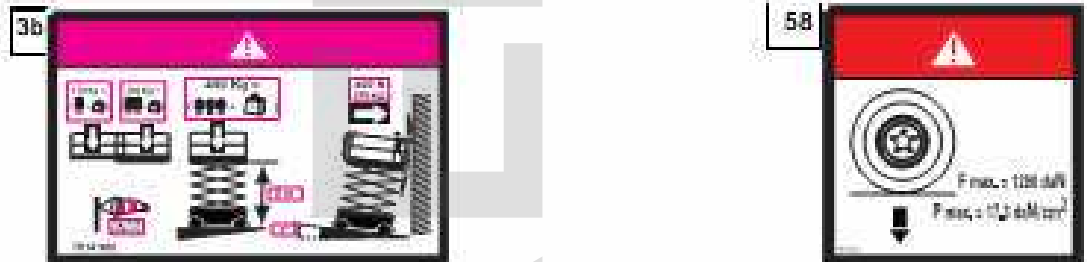


2.7.5 Specifiniai modelių užrašai

2.7.5.1 Compact 8



2.7.5.2 Compact 8W



2.7.5.3 Compact 10N



2.7.5.4 Compact 10



2.7.5.5 Compact 12



3 VEIKIMO PRINCIPAS

3.1 HIDRAULINIS KONTŪRAS

Visas platformos eigas užtikrina hidraulinė energija, tiekama iš krumpliaratinio siurblio, sukamo keičiamu sūkių elektriniu varikliu.

Gedimo atveju platformą galima nuleisti rankiniu būdu.

3.1.1 Platformos pakėlimas

Platformos pakėlimui naudojamų cilindrų skaičius priklauso nuo platformos modelio: COMPACT 8, 8W, 10N, 10 arba 12.

Cilindrai valdomi atidaromais / uždaromais vožtuvais keičiamo eigos greičio bloku, proporcingai valdančio eiga.

Tuo pačiu metu galima atlikti tik vieną eiga.



Įspėjimas!

Nekeiskite platformos parametrų. Jeigu yra kokie nors techniniai sutrikimai, tai kreipkitės į PINGUELY-HAULOTTE.

3.1.2 Eiga (platformos eiga)

Perjungikliu galima nustatyti reikiamą eigos greitį (didelis / mažas greitis).

Didelis eigos greitis: hidraulinė alyva iš siurblio nuosekliai tiekama 2 varikliams – hidraulinė alyva paduodama į pirmąjį variklį, po to teka į antrąjį variklį.

Mažas eigos greitis: hidraulinė alyva iš siurblio tiekama 2 varikliams lygiagrečiai; kiekvienas variklis gauna pusę srauto.

Hidraulinės alyvos srautas išjungia siurbli. Kai eiga sustabdoma, spyruoklės veikiamas siurblys išsijungia.

3.1.3 Vairavimas

Jeigu platforma pakelta, tai vairavimas blokuojamas.

Vairavimas valdomas mygtuku, esančiu virš valdymo rankenėlės.

3.2 ELEKTROS SISTEMA

Valdymui ir įjungimui naudojama elektros energija tiekama iš nuosekliai sujungtų 6 V akumuliatorių.

Platformoje sumontuotas įkroviklis garantuoja akumuliatorių įkrovimą nakties metu, prijungus įkroviklį prie 16 A buitinio kištukinio elektros tinklo lizdo.

3.2.1 Elektroninis keičiamų sūkių blokas

Tai pagrindinis konstrukcinis platformos komponentas. Šis blokas valdo eigos ir judėjimų greitį, pritaikydamas varikliu varomo siurblio sūkių valdymo elementų padėčiai. Elektroninis keičiamų sūkių blokas gauna komandą iš valdymo rankenėlės, tai pat pateikiama informacija apie eigos pobūdį bei signalai iš apsauginių įtaisų. Techninių sutrikimų arba gedimų atveju žr. lenteles, kuriose pateikti techninių sutrikimų duomenys (žr. 6 skyrių, 49 psl.).

3.2.2 Akumuliatorių įkrovimo kontrolės sistema / darbo valandų skaitliukas

Šis vienas blokas atlieka toliau nurodytas funkcijas:

- Kontroliuoja akumuliatorių įkrovimo būseną
- Matuoja darbo valandas
- Nustato pradinę būseną.

3.2.2.1 Akumuliatorių įkrovimo būseną

Akumuliatoriaus įkrovimą būseną rodo 5 šviesos diodai:



1 nuotrauka

- Jeigu akumuliatorius tinkamai įkrautas, tai šviečia 4 žali šviesos diodai (žr. 1, 1 nuotrauka).
- Akumuliatoriaus išsikrovimo metu šie 4 žali šviesos diodai vienas po kito išsijungia.
- Jeigu akumuliatorius išsikrovęs, tai šviečia raudonas šviesos diodas (žr. 2, 1 nuotrauka). Platformos pakėlimas blokuojamas, tačiau judėjimo eiga žeme įmanoma.
- Išsikrovusius akumuliatorius būtina reikia pakrauti; priešingu atveju akumuliatoriai gali sugesti.

3.2.2.2 Darbo valandų skaitliukas

Darbo valandos rodomos ekrane (žr. 3, nuotrauka viršuje), kai dirba elektriniu varikliu varomo siurblio blokas. Tokiu metu darbo valandų skaitliuko rodmenys „mirksi“.

2.2.2.3 Pradinės darbo valandų skaitliuko būsenos nustatymas

Pradinė darbo valandų skaitliuko būseną nustatoma tinkamai įkrovus akumuliatorius.

3.2.2.4 Pavojaus signalas – techninė platformos problema

Jeigu yra kokia nors platformos techninė problema, tai:



2 nuotrauka

- Platformoje esantį operatorių išpėja mirksintys šviesos diodai (žr. 2 nuotrauką). Techninės problemos pobūdis nurodomas mirksėjimų skaičiumi (žr. lentelę toliau).
- Ant žemės esantis operatorius išpėjamas kodu. Techninės problemos pobūdis nurodomas darbo valandų skaitliuko ekrane rodomu skaičiumi (žr. lentelę toliau).

				svėrimo plokštės ir variatoriaus.
--	--	--	--	-----------------------------------

Pavojaus kodas (MDI)	Mirksėjimų skaičius	Pranešimas konsolėje	Aprašymas	Veiksmai
AL96	0	HEIGHT 8 METERS	•Pasiektas maksimalus platformos pakėlimo aukštis.	•Patikrinkite įėjimo signalą 36.
AL97	5	CURR. PROTECTION	•Nevaldoma elektros srovė.	•Pakeiskite keitiklį.
AL98	0		•MDI ir keitiklio darbo valandų duomenys skirtingi.	<ul style="list-style-type: none"> •Įjunkite darbo režimą ir palaukite 6 minutes. •Jeigu problema išliko, tai vietoje MDI prijunkite konsolę. •Jeigu tokioje konfigūracijoje platforma veikia, tai MDI sugedęs. •Jeigu tokioje konfigūracijoje platforma neveikia, tai sugedusi kabelių pynė arba keitiklis.
AL99	6	CHECK UP NEEDED	•Buvo įjungta „CHECK UP“ (patikrinimo) funkcija.	•Išjunkite „CHECK UP ENABLE“ (leidžiamas patikrinimas) funkciją, panaudodami konsolėje esančius valdymo elementus.

3.3 SAUGAUS DARBO SISTEMOS



Įspėjimas!

Pakelkite platformą aukštyn tik tada, kai kereltuvas stovi ant kieto, tvirto ir lygaus pagrindo.

3.3.1 Pasvirimo kontrolės sistema



Nenaudokite pasvirimo pavojaus signalo pasvirimo kampo matavimui. Darbinėje padėtyje (platforma didesniame kaip 1,5 m aukštyje) pasvirimo kontrolės sistema perduoda platformoje girdimą įspėjimo signalą, kai pasiektas maksimalus leistinas pasvirimas.

3 nuotrauka

Jeigu pasiekto maksimalaus leistino pasvirimo būseną tęsiasi, tai po 1 – 2 sekundžių uždelsimo užblokuojami platformos kėlimo ir eigos valdymo elementai (kėlimo ir eigos valdymo elementais galima vėl naudotis po platformos nuleidimo).



Įspėjimas!

Jeigu girdisi įspėjimo signalas, tai gresia persivertimo pavojus.

PASTABA: labai svarbų patikrinti pasvirimo kontrolės sistemą kiekvieną dieną, kai atliekami patikrinimai prieš pradėdant darbą.

3.3.2 Eigų greičiai

- Didelis eigų greitis leidžiamas tuo atveju, kai platforma yra nuleista arba žemesniame kaip 1,5 m aukštyje.
- Mažas eigų greitis leidžiamas tuo atveju, kai platforma yra nuleista arba žemesniame kaip 1,5 m aukštyje.
- Jeigu platforma yra aukštesniame nei 1,5 m aukštyje, tai automatiškai įjungiamas labai mažas eigų greitis.

3.3.3 Apsaugos nuo nelygumų kelio dangoje sistema

4 nuotrauka



Jeigu platforma yra aukštesniame nei 1,5 m aukštyje, tai automatiškai įjungiamas apsaugos nuo nelygumų kelio dangoje sistema. Tokiu atveju leidžiamas tik labai mažas eigų greitis. Apsaugos nuo nelygumų kelio dangoje sistemos įtaisai įtraukiami automatiškai, jeigu platforma nuleidžiama į žemesnį kaip 1,5 m aukštį arba įjungiamas didelio arba mažo eigų greičio pavara. Jeigu apsaugos nuo nelygumų kelio dangoje sistemos įtaisai neišdėstyti darbinėje padėtyje, tai automatiškai blokuojamas labai mažas eigų greitis ir platformos pakėlimas.

 **Ispėjimas!**
Nelaikykite kojų greta apsaugos nuo nelygumų kelio dangoje sistemos, nes gresia kojų prispaudimo pavojus.

3.3.4 Platformą veikiančios apkrovos kontrolės sistema

Jeigu platformą veikiančios apkrovos kontrolės sistema pastebėjo platformos perkrovą, tai platformoje esančiu valdymo skydeliu negalima įjungti kokią nors platformos eigą. Platformoje esantis šviesos signalo indikatorius ir garsinis signalas informuoja operatorių apie tokią situaciją. Visi valdymo elementai vėl veiks tada, kai bus sumažinta platformą veikianti apkrova.

Sugrįžimui į normalios konfigūracijos režimą reikia:

- sumažinti platformą veikiančią apkrovą, arba
- naudotis platformoje esančiu valdymo bloku, atsižvelgiant į tai, kad visos eigos bus atliekamos lėčiau.

Įprastiniu atveju apkrovos kontrolę atlieka slėgio ribotuvas.

Jeigu platformoje naudojamas konstrukcinis elektroninės perkrovimo kontrolės sistemos variantas, tai apkrovos kontrolę atlieka analoginiai kampo ir spaudimo keitikliai ir elektroninė plokštė.

4 DARBAS SU PLATFORMA

4.1 PAGRINDINIAI NURODYMAI

4.1.1 Platformos aplinka



Įspėjimas!

Nedirbkite su platforma, jeigu vėjo greitis viršija 45 km/val.

4.1.1.1 Darbui išorėje pritaikytos platformos (Compact 8, 8W, 10, 12)

Dirbant išorėje, svarbu vykdyti darbo nurodymus bei rekomendacijas, padedančias išvengti nelaimingų įvykių.

Dirbdami išorėje, atsižvelkite į toliau nurodytus pagrindinius faktorius:

- Neviršykite maksimalios apkrovos (žr. techninių duomenų lentelę, 2.5 lentelė, 14 psl.).
- Nedirbkite su platforma, jeigu vėjo greitis viršija maksimalų leistiną greitį (žr. techninių duomenų lentelę, 2.5 lentelė, 14 psl.).
- Neviršykite skersinės rankinio poveikio jėgos (žr. techninių duomenų lentelę, 2.5 lentelė, 14 psl.).
- Gruntas turi būti kietas ir tvirtas.

ATSIMINKITE: platformos Compact 10N nepritaikytos darbui išorėje.

4.1.1.2 Darbui viduje pritaikytos platformos

Dirbant viduje, svarbu vykdyti darbo nurodymus bei rekomendacijas, padedančias išvengti nelaimingų įvykių.

Dirbdami viduje, atsižvelkite į toliau nurodytus pagrindinius faktorius:

- Neviršykite maksimalios apkrovos (žr. techninių duomenų lentelę, 2.5 lentelė, 14 psl.).
- Neviršykite skersinės rankinio poveikio jėgos (žr. techninių duomenų lentelę, 2.5 lentelė, 14 psl.).
- Gruntas turi būti kietas ir tvirtas.

4.1.2 Rankiniai prailginimo komponentai

Platformos turi vieną rankinį prailginimo komponentą, kurį galima sumontuoti dviejose padėtyse.

Naudojimo sąlygos:

- Nuspauskite pedalą ir pastumkite iki pirmos arba antros išdrožos, priklausomai nuo pageidaujamo išplėtimo (žr. 5 ir 6 nuotraukas toliau tekste).
- Pervežant keltuvą priekaboje arba su transporto priemone, svarbu įtraukti ir užfiksuoti rankinį išplėtimo komponentą (žr. 7 nuotrauką toliau tekste).
- Siekiant palengvinti rankinio išplėtimo komponento eigą, rekomenduojame neviršyti platformos nominalios apkrovos.

5 nuotrauka



6 nuotrauka



7 nuotrauka

4.2 IŠKROVIMAS – PAKROVIMAS

SVARBU: prieš pradėdami platformos iškrovimą, visada patikrinkite, ar platforma nepažeista tiekimo metu. Jeigu pastebėjote kokius nors pažeidimus, tai kartu su pervežėju įrašykite pažeidimų duomenis tiekimo dokumentuose.

PASTABA: neteisingi iškrovimo veiksmai gali sukelti platformos kritimą – tokiu atveju gresia sunkūs sužalojimai ir turto nuostoliai.



Ispėjimas!

Iškraukite platformą ant stabilaus, pakankamai tvirto, lygaus ir tvarkingo paviršiaus.

4.2.1 Iškrovimas kėlimo būdu

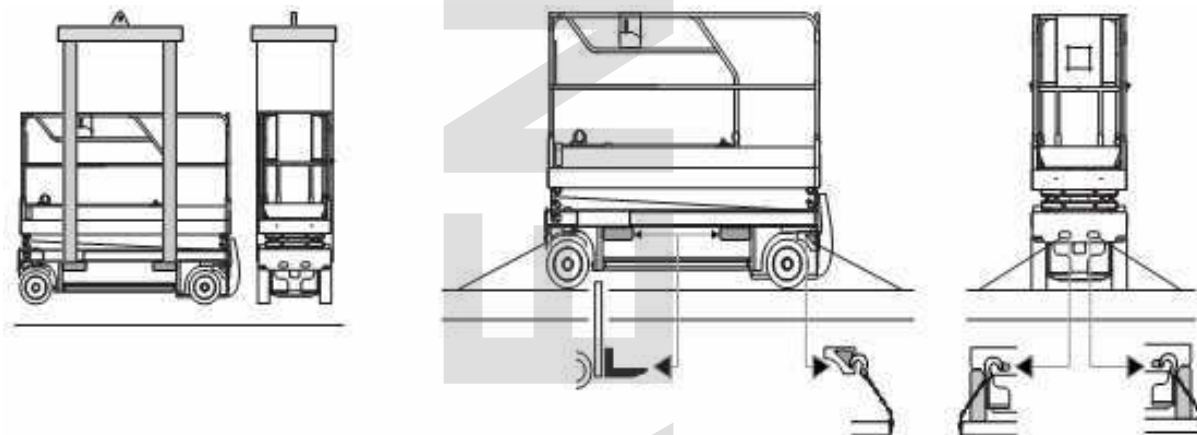
Atsargumo priemonės: pasirūpinkite, kad

- platforma būtų visiškai sulankstytoje padėtyje;
- kėlimo įtaisų techninė būklė būtų tinkama, o keliamoji galia pakankama;
- iškrovimo darbus atliekantys darbuotojai būtų įgalioti naudotis kėlimo priemonėmis.

Iškrovimas:

Iškrovimui galima panaudoti šakinius krautuvus arba kėlimo juostas, uždedamas platformoje numatytose vietose (žr. brėžinius toliau tekste).

Jeigu yra kokios nors techninės iškrovimo problemos, tai rekomenduojame kreiptis į PINGUELY – HAULOTTE techninės priežiūros po pardavimo skyrių.



Ispėjimas!

Iškrovimo metu niekada nestovėkite per arti prie platformos.

4.2.2 Iškrovimas rampos panaudojimo būdu

Atsargumo priemonės: pasirūpinkite, kad

- platforma būtų visiškai sulankstytoje padėtyje;
- rampa tinkamai sumontuota ir turi pakankamą platformos išlaikymui keliamąją galią, rampos paviršius užtikrina apsaugą nuo paslydimo iškrovimo metu.

SVARBU: atsižvelgiant į tai, kad naudojant šį iškrovimo metodą reikia įjungti platformą, žr. 4.3 skyrių, 33 psl., siekiant išvengti klaidingų veiksmų.

Pasirinkite lėtą eigos greitį.

4.2.3 Pakrovimas

Atsargumo priemonės analogiškos iškrovimo metu naudojamoms apsaugos priemonėms.

Platformą reikia pritvirtinti toliau tekste pateiktuose brėžiniuose nurodytu būdu.

Įvažiavimui rampa į sunkvežimio priekabą pasirinkite lėtą eigos greitį.

4.2.4 Pervežimo nurodymai

- Prieš platformos pervežimą patikrinkite, ar transporto priemonės keliamoji galia, pakrovimo paviršius, įtvirtinimo juostos ir diržai tinkami platformos svorio išlaikymui.
- Prieš platformos stabdžių išjungimą platforma turi būti lygioje vietoje arba pritvirtinta.

4.3 VEIKSMAI, ATLIEKAMI PRIEŠ PRADEDANT PLATFORMOS EKSPLOATAVIMĄ

Gamybos metu kiekvienos platformos kokybė nepertraukiamai kontroliuojama.

Pervežimo metu gali įvykti platformos pažeidimai. Prieš pradėdami platformos eksploatavimą, jūs privalote informuoti pervežėją apie visus tiekimo metu įvykusius platformos pažeidimus.

ATSIMINKITE: prieš atlikdami bet kokius veiksmus perskaitykite šiame naudojimo vadove bei įvairiais užrašais ir skydeliuose ant platformos pateiktus nurodymus.

4.3.1 Valdymo punktų paskirties supratimas

Visos eigos valdomos valdymo skydeliu, esančioje platformos išplėstoje dalyje.

Tai pagrindinis valdymo skydelis; neperkelkite jį į kitą platformos vietą, nes tai sukeltų atvirkštinę komandų „PIRMYN“ ir „ATGAL“ vykdymą.

Apačioje esanti valdymo stotelė skirta rezerviniam/avariniam valdymui.

PASTABA: Nebandykite atlikti kokias nors eigas, kol neperskaitėte 4.4 skyriuje, 36 psl., pateiktus nurodymus.

Operatorius privalo labai gerai žinoti platformos techninius parametrus ir funkcijas, kad apsauginių įtaisų suveikimą nepalaikytų platformos gedimu.

4.3.1.1 Kėbule esantis valdymo skydelis

8 nuotrauka



- | | | | |
|---|---|---|--|
| 1 | Avarinės pagalbos ištraukiamas jungiklis | 4 | Valdymo skydelio įjungimo jungiklis |
| 2 | Darbo valandų skaitliukas / akumuliatorių įkrovimo būsenos indikatorius | 5 | Įspėjančio švyturėlio perjungiklis (konstrukcinis variantas) |
| 3 | Pakėlimo / nuleidimo perjungiklis | | |

4.3.1.2 Platformoje esantis valdymo skydelis



- 1 Avarinio sustabdymo perjungiklis
- 2 Eigos perjungiklis (lėtas greitis, didelis greitis, pakėlimas, nuleidimas)
- 3 Įspėjimo signalo valdymas
- 4 Vizualus gedimo indikatorius: žr. 3.2.2.4 lentelė, 26 psl.
- 5 Valdymo rankenėlė
- 6 Vairavimo valdymo perjungiklis
- 7 Kontrolinis perjungiklis, valdymo metu laikomas nuspaustoje padėtyje
- 8 Vizualus indikatorius: važiavimo eiga
- 9 Vizualus indikatorius: eiga
- 10 Vizualus indikatorius: svėrimas

9 nuotrauka

4.3.2 Patikrinimai, atliekami kiekvieną kartą prieš darbą su platforma

4.3.2.1 Apsauginis strypas



Patikrinkite, ar apsauginis strypas slysta laisvai ir užtikrina įėjimą į platformą (žr. 10 nuotrauka).

Prieš pradėdant eksploatavimą, platformą reikia patikrinti vizualaus apžiūrėjimo būdu.

10 nuotrauka

4.3.2.2 Pagrindinė mechaninė platformos būklė

- Vizualios apžiūros metu atkreipkite dėmesį į nutrintus dažus, trūkstamas arba atsilaisvinusias detales arba akumuliatorių elektrolito nutekėjimus.
- Patikrinkite, ar neatsisukę varžtai, veržlės, neatsijungę jungtys ir hidraulinės žarnos, ar nėra hidraulinės alyvos nutekėjimų, nupjautų arba atsijungusių kabelių.
- Patikrinkite, ar neatsisukę arba nepamestos ratų veržlės.
- Patikrinkite, ar padangose nėra įpjovimų, ar padangos nesusedėję.
- Patikrinkite, ar kėlimo ir vairavimo cilindrai nepažeisti, nepažeisti dėl oksidacijos poveikio, ar ant strypų nėra pašalinių daiktų.
- Patikrinkite, ar platformoje ir žirkliniuose kronšteinuose nėra matomų pažeidimų, susidėvėjimo arba deformacijų.
- Patikrinkite, ar vairuojamoje ašyje nėra per didelio šarnyro kaiščių susidėvėjimo, atsilaisvinusių arba trūkstančių detalių, deformacijų arba matomų įtrūkimų.

- Patikrinkite valdymo skydelio maitinimo kabelio būklę.
- Patikrinkite, ar platformoje yra skydelis su nominalių techninių parametru duomenimis, išpėjantys užrašai ir naudojimo vadovas.
- Patikrinkite, ar apsauginių turėklų ir slystančio apsauginio strypo, naudojamo įėjimui į platformą, būklė tinkama.

4.3.2.3 Platformos aplinka

- Patikrinkite, ar darbo vietoje yra paruoštas naudojimui ugnies gesintuvas.
- Visada dirbkite ant rato apkrovą išlaikančio paviršiaus.
- Nedirbkite su platforma, jeigu temperatūra žemesnė kaip -15°C , tai ypatingai galioja šaltuose sandėliuose.
- Nuvalykite nuo platformos grindų, laiptelių ir turėklų visus alyvos arba tepalo likučius.
- Prieš pakeldami arba nuleisdami platformą patikrinkite, ar betarpiškai greta keltuvo nėra žmonių.
- Patikrinkite, ar nėra kliūčių, kurios gali trukdyti platformos eigoms:
 - platformos eigai žeme;
 - platformos pakėlimo eigai;
 - PASTABA: žr. darbo srities brėžinį (2.4 skyrius, 9 psl.).

4.3.2.4 Hidraulinė sistema

- Patikrinkite, ar siurblyje ir hidrauliniame valdymo bloke nėra nutekėjimų, ar konstrukciniai komponentai tinkamai pritvirtinti.
- Patikrinkite, ar hidraulinės alyvos lygis tinkamas.

4.3.2.5 Akumulatoriai

- Periodiškai patikrinkite, ar akumuliatorių kontaktai švarūs ir tinkamai užveržti (atsilaisvinę kontaktų jungtys arba surūdiję kontaktai gali sukelti galingumo nuostolius).
- Patikrinkite, ar elektrolito lygis akumuliatoriuje tinkamas: elektrolito lygis turi būti maždaug 10 mm virš akumuliatoriaus plokštelių; jeigu elektrolito lygis per žemas, tai papildykite distiliuotu vandeniu.
- Patikrinkite, ar traukiamas akumuliatorių skyrelis tinkamai slysta (žr. 15 nuotrauką, 39 psl.).

4.3.2.6 Apsauginiai įtaisai

- Patikrinkite viršutinio ir apatinio saugiklio veikimą (žr. 11 ir 13 nuotraukas).
- Patikrinkite pasvirimo indikatorius veikimą (žr. 12 nuotrauką), kai platforma pakelta; įjunkite pasvirimo indikatorius (kai raudono avarinio sustabdymo perjungiklio blokavimas išjungtas, pasiekus ribinį pasvirimo kampą turi įsijungti garsinis išpėjimo signalas).
- Patikrinkite, ar prie ribiniuose perjungikliuose nėra pašalinių daiktų.
- Patikrinkite vizualių ir garsinių signalizacijos įtaisų veikimą.



11 nuotrauka




12 nuotrauka



13 nuotrauka

 **Ispėjimas!**
Šios platformos neizoliuotos; nenaudokite platformų greta elektros energijos perdavimo linijų.

 **Ispėjimas!**
Jeigu platformoje naudojamas 220 V elektros energijos tiekimo taškas / kištukinis lizdas, tai ypatingai svarbu, kad ilgintuvas būtų prijungtas prie elektros tinklo kištukinio lizdo, apsaugoto 30 mA nutekėjimo srovės greitai suveikiančiu išjungikliu.

4.4 VAŽIAVIMAS

SVARBU: pradėkite platformos eksploatavimą tik po to, kai atlikti visi anksčiau aprašyti patikrinimai.


Užbaigę darbą, visada perjunkite saugiklį į padėtį STOP.

4.4.1 Pagrindinės rekomendacijos

- Prieš įjungdami platformos eiga žeme arba prieš pradėdami bet kokius darbus pakeltoje platformoje patikrinkite, ar greta nėra žmonių, kliūčių, duobių ir šlaitų. Patikrinkite, ar gruntas yra lygus, tvirtas, kietas ir visų pirma galintis išlaikyti platformos ratų apkrovą.
- Visada būkite pakankamu atstumu iki nestabilių grunto kraštų arba nelygumų.
- Prieš įjungdami platformos eigas arba judėjimą žeme patikrinkite, ar betarpiškai prie platformos nėra žmonių. Ypač atidžiai dirbkite tuo atveju, kai išplėtimo dalis yra išplėstoje padėtyje, nes išplėtimas apriboja matomumą.

ATSIMINKITE: draudžiama važiuoti su keltuvu visuomeninio naudojimo keliais.

- Platformos keltuvas gali judėti tik neperkrautoje būsenoje. Priešingu atveju keltuvo eiga blokuojama.
- Judėjimo žeme manevrą galima įjungti tik platformoje esančiame valdymo skydelyje.
- Neįmanoma tuo pačiu metu įjungti keltuvo eigą žeme ir platformos pakėlimo / nuleidimo eigą.

 **Ispėjimas!**
Siekiant išvengti pavojaus signalo Nr. 10 įjungimo, naudokite tokias apsaugos priemones: perjungdami valdymą iš kėbule esančio valdymo skydelio į platformoje esantį valdymo skydelį, išlaikykite perjungiklį neutralioje padėtyje ne trumpiau kaip 2 sekundes. Po avarinio sustabdymo, prieš pradinės būsenos nustatymą palaukite ne trumpiau kaip 2 sekundes.

4.4.2 Darbas nuo žemės

(žr. 8 nuotrauką, 34 psl.).

4.4.2.1 Rekomendacijos

Prispaudimo pavojus:

- Laikykite rankas ir galūnes atokiau nuo skersinių konstrukcinių elementų.
- Kai platformos valdymui naudojamas kėbule sumontuotas valdymo skydelis, vadovaukitės sveika nuovoka ir tinkamai pasiruoškite darbui. Pasirūpinkite, kad keltuvas būtų saugiu atstumu iki aplinkinių kliūčių.
- Naudojantis kėbule sumontuotu valdymo skydeliu, galima atlikti tik platformos pakėlimo ir nuleidimo eigas.

4.4.2.2 Darbo procedūra

Platformos pakėlimas:

- Patraukite grandinės išjungiklį.
- Pasukite raktą (kėbule sumontuotame valdymo skydelyje) ir laikykite tokioje padėtyje, kad priklausomai nuo akumuliatorių įkrovimo išjungtų penki šviesos diodai (8 nuotrauka, žr. 4).
- Laikydami raktą (kėbule sumontuotame valdymo skydelyje) šioje padėtyje, panaudodami perjungiklį (8 nuotrauka, žr. 3) pakelkite platformą išbandymo arba darbo tikslu.
- Jeigu norite sustabdyti eigą, tai atleiskite raktą arba perjungiklį.

Platformos nuleidimas:

- Patraukite grandinės išjungiklį.
- Pasukite raktą (kėbule sumontuotame valdymo skydelyje) ir laikykite tokioje padėtyje, kad priklausomai nuo akumuliatorių įkrovimo išjungtų penki šviesos diodai (8 nuotrauka, žr. 4).
- Laikydami raktą (kėbule sumontuotame valdymo skydelyje) šioje padėtyje, panaudodami perjungiklį (8 nuotrauka, žr. 3) nuleiskite platformą išbandymo arba darbo tikslu. Nuleidimo eigos pabaigoje įjungiamas pavojaus signalas.
- Jeigu norite sustabdyti eigą, tai atleiskite raktą arba perjungiklį.

4.4.3 Darbas iš platformos

(žr. 9 nuotrauką, 34 psl.).



Įspėjimas!

Prieš atlikdami bet kokius veiksmus patikrinkite, ar pasirinkta reikiama eiga.

4.4.3.1 Rekomendacijos

- Nedirbkite su platforma, jeigu netinkamai sumontuotas apsauginis turėklas, o įėjimo strypas darbinėje padėtyje neuždarytas.
- Atsižvelkite į eigos žeme arba darbo metu apribotą matomumą bei nematomas zonas.
- Keltuvo eigų žeme metu patikrinkite, ar išplėtimo detalė tinkamai sumontuota.
- Pabrėžtinai rekomenduojame operatoriams darbo metu nešioti oficialiai leidžiamus naudoti apsauginius šalmus.
- Patikrinkite darbo vietą, atkreipdami dėmesį į viršuje esančias kliūtis bei kitus pavojus.
- Keltuvo eigos žeme metu nedarykite staigių manevrų, nesėdėkite ant važiuojančio keltuvo.
- Pasirinkite tinkamą grunto būklei, transporto priemonių judėjimui, nuolydžiui, platformoje esančių asmenų padėčiai bei kitiems faktoriams, turintiems įtaką susidūrimo galimybei, tinkamą greitį.
- Nedirbkite su platforma tokiose vietose, kuriose virš platformos dirba kranas arba kiti kėlimo įrenginiai, išskyrus tuos atvejus, kai krano valdymo elementai užblokuoti ir/arba panaudotos kitos apsaugos nuo susidūrimo priemonės.

Platformos avarinis išjungiklis išjungia maitinimo grandinę (atjungia akumulatorius).

4.4.3.2 Darbo procedūra

Pakėlimas:

- Perjungikliu pasirinkite „kėlimo“ režimą (žr. 2, 9 nuotrauka, 34 psl.).
- Nuspauskite kontrolinę rankeną (žr. 5, 9 nuotrauka, 34 psl.), po to pakelkite platformą valdymo rankenėle.

Nuleidimas:

- Nuspauskite kontrolinę rankeną (žr. 5, 9 nuotrauka, 34 psl.), po to nuleiskite platformą valdymo rankenėle.

Platformos nuleidimo metu 1,5 m aukštyje nuleidimo eiga sustabdoma 3 – 5 sekundėms, paliekant laiko patikrinimui, ar po platforma nėra žmonių. Nuleidimo eiga užbaigiama su pavojaus signalu.

Važiavimas žeme:

Važiavimas žeme valdomas valdymo rankenėle, prieš tai nuspaudus kontrolinę rankeną. Jeigu platforma yra nuleistoje padėtyje arba mažesniame kaip 1,5 m aukštyje, tai galimi du važiavimo greičiai (didelis ir mažas greičiai). Pasirinkite reikiamą greitį perjungikliu (žr. 2, 9 nuotrauka, 34 psl.).

Jeigu platforma yra didesniame kaip 1,5 m aukštyje, tai galima važiuoti tik labai mažu greičiu.

Vairuoti galima tuo pačiu metu, naudojantis valdymo rankenėlės viršuje esančiu perjungikliu.

4.5 PLATFORMOJE ESANČIO AKUMULATORIAUS ĮKROVIKLIO NAUDOJIMAS

 **Įspėjimas!** Prieš akumuliatorių įkrovimą perjunkite avarinio sustabdymo perjungiklį, esantį apatiniame valdymo skydelyje, į padėtį „IŠJUNGTA“.

4.5.1 Techninės savybės

Eigos akumulatorius reikia įkrauti šių akumuliatorių įkrovimui skirtu įkrovikliu. NEĮKRAUKITE AKUMULATORIUS PER DAUG.

- Įkroviklis: 24 V, 30 A.
- Maitinimo įtampa: viena fazė, 220 V, 50 Hz.
- Įkrovimo įtampa: 24 V.
- Įkrovimo trukmė: maždaug 11 valandų, kai akumulatoriai iškrauti 70 – 80 %.

 **Įspėjimas!** Šalto oro sąlygose įkrovimo trukmė padidėja.

4.5.2 Akumulatoriaus įkrovimo įjungimas

Įkrovimas įjungiamas automatiškai, kai įjungiamas į elektros tinklą. Įkroviklis turi vieną signalinį indikatorių:

- Indikatorius parodo įkrovimo būseną.

Būsena	Aprašymas
RAUDONA spalva	Atliekamas akumuliatorių įkrovimas
GELTONA spalva	Akumulatoriai įkrauti 80 %
ŽALIA spalva	akumuliatorių įkrovimas užbaigtas

14 nuotrauka



4.5.3 Įkrautą akumulatoriaus būklę palaikantis įkrovimas

Jeigu įkroviklis paliekamas įjungtas į elektros tinklą ilgesniam kaip 48 valandų laikui, tai užbaigęs įkrovimo ciklą, įkroviklis pradeda naują įkrovimo ciklą, kompensuojantį savaiminį akumuliatorių išsikrovimą.

4.5.4 Akumulatoriaus įkrovimo pertraukimas

Įkroviklis išjungiamas atjungimo nuo elektros tinklo būdu. Jeigu su platforma reikia dirbti įkrovimo periodo metu, tai įkroviklį reikia atjungti nuo elektros tinklo. Toks darbo režimas gali sumažinti akumuliatorių tarnavimo trukmę. Atlikę reikiamus darbus, pratęskite akumuliatorių įkrovimą.

4.5.5 Saugaus naudojimo nurodymai

- Venkite įkrauti akumulatorius, jeigu elektrolito temperatūra viršija 40° C.
- Palaukite, kol elektrolitas atvės.
- Pasirūpinkite, kad viršutinė akumuliatorių pusė būtų sausa ir švari. Netinkamas prijungimas arba kontaktų korozija gali sukelti žymius akumuliatorių galingumo nuostolius.
- Jeigu sumontavote naujus akumulatorius, tai pakartotinai įkraukite akumulatorius po 3 – 4 valandų darbo, ir pakartokite tai 3 – 5 kartus.
- Įkroviklis gamykloje suderintas kabeliui, kuris prijungtas prie įkroviklio. Jeigu šį kabelį reikia pakeisti, tai gaukite pakeitimo leidimą iš PINGUELY – HAULOTTE.

4.6 AKUMULIATORIŲ EKSPLOATAVIMAS IR TECHNINĖ PRIEŽIŪRA

4.6.1 Rekomendacijos

Nudegimo pavojus:

- Akumulatoriuose naudojama rūgštis. Dirbdami su akumulatoriais, visada dėvėkite apsauginius drabužius ir nešiokite apsauginius akinius.
- Venkite pralieti elektrolitą arba prisiliesti prie elektrolito. Nutekėjusį elektrolitą galima neutralizuoti natrio šarmu ir vandeniu.
- Saugokite akumulatorius ir įkroviklį nuo vandens ir/arba lietaus poveikio.

Sprogimo pavojus:

- Laikykite kibirkščiuojančius ir atviros liepsnos įtaisus atokiau nuo akumuliatorių, nerūkykite šalia akumuliatorių. Akumulatoriai išskiria sprogančias dujas.
- Akumuliatorių įkrovimo ciklo metu laikykite akumuliatorių skyrelį atidarytą.
- Nelieskite akumuliatorių arba kabelio kontaktų įrankiais, kurie gali sukelti kibirkščiavimą.



15 nuotrauka

Akumulatoriai yra platformos energijos šaltinis.

Toliau pateikti keli patarimai, padėsiantys panaudoti akumulatorius tinkamiausiu būdu, išvengiant priešlaikinio pažeidimo pavojaus.

4.6.2 Paruošimas eksploatavimui

Patikrinkite, ar elektrolito lygis akumulatoriuose tinkamas.

Pirmųjų įkrovimo – iškrovimo ciklų metu eksploatuokite akumulatorius tausojančiu režimu. Pasirūpinkite, kad akumulatoriai nebūtų iškraunami daugiau kaip 80 % nominalaus talpumo. Akumulatoriai pasiekia maksimalų talpumą maždaug po 10 darbinių įkrovimo/iškrovimo ciklų. Nepapildykite akumulatorius distiliuotu vandeniu tol, kol nebus atlikti šie pirmieji 10 darbinių ciklų.

4.6.3 Akumulatoriaus iškrovimas

- Niekada neiškraukite akumulatorius daugiau kaip 80 % nominalaus talpumo per 5 valandas.
- Niekada nepalikite akumulatorius iškrautoje būsenoje.
- Jeigu eigos akumulatoriai išsikrovę ir šviečia tik vienas įkrovimo būsenos indikacijos šviesos diodas, tai neįmanoma pakelti platformą. Platformą galima nuleisti.
- Avarinių veikslių procedūrą žr. 4.7 skyriuje, 41 psl.
- Patikrinkite, ar akumuliatorių įkrovimo būsenos indikatorius veikia tinkamai.
- Šalto oro sąlygose neišjunkite akumuliatorių įkrovimą, nes elektrolitas gali užšalti.

4.6.4 Akumulatoriaus įkrovimas



Įspėjimas!

Kai įkroviklis prijungiamas prie 220 V elektros tinklo akumuliatorių įkrovimui, visi valdymo elementai išjungiami.

- Kada reikia įkrauti akumulatorius?
 - kai akumulatoriai iškrauti 35 – 80 % nuo nominalaus talpumo.
 - po ilgos eksploatavimo pertraukos.
- Kaip atliekamas akumuliatorių įkrovimas?
 - patikrinkite, ar elektros tinklo įtampa tinkama įkroviklio maitinimui.
 - papildykite elektrolitą iki minimalaus reikiamo lygio, jeigu kurios nors akumulatoriaus sekcijos elektrolito lygis per žemas.
 - įkraukite akumulatorius švarioje, gerai vėdinamoje patalpoje, kurioje nėra atviros liepsnos įtaisų.
 - atidarykite akumuliatorių skyrelį.
 - akumuliatorių įkrovimui naudokite platformoje sumontuotą įkroviklį. Šio įkroviklio srovė pritaikyta platformos akumuliatorių įkrovimui.
- Įkrovimo metu:
 - neatsukite ir nenuimkite akumuliatorių sekcijų kamštelių.
 - pasirūpinkite, kad akumuliatorių sekcijų temperatūra neviršytų 45° C (būkite atidūs vasaros metu arba atliekant įkrovimą patalpose, kuriose yra aukšta temperatūra).
- Po įkrovimo:
 - papildykite elektrolito lygį, jeigu tai reikalinga.



Įspėjimas!

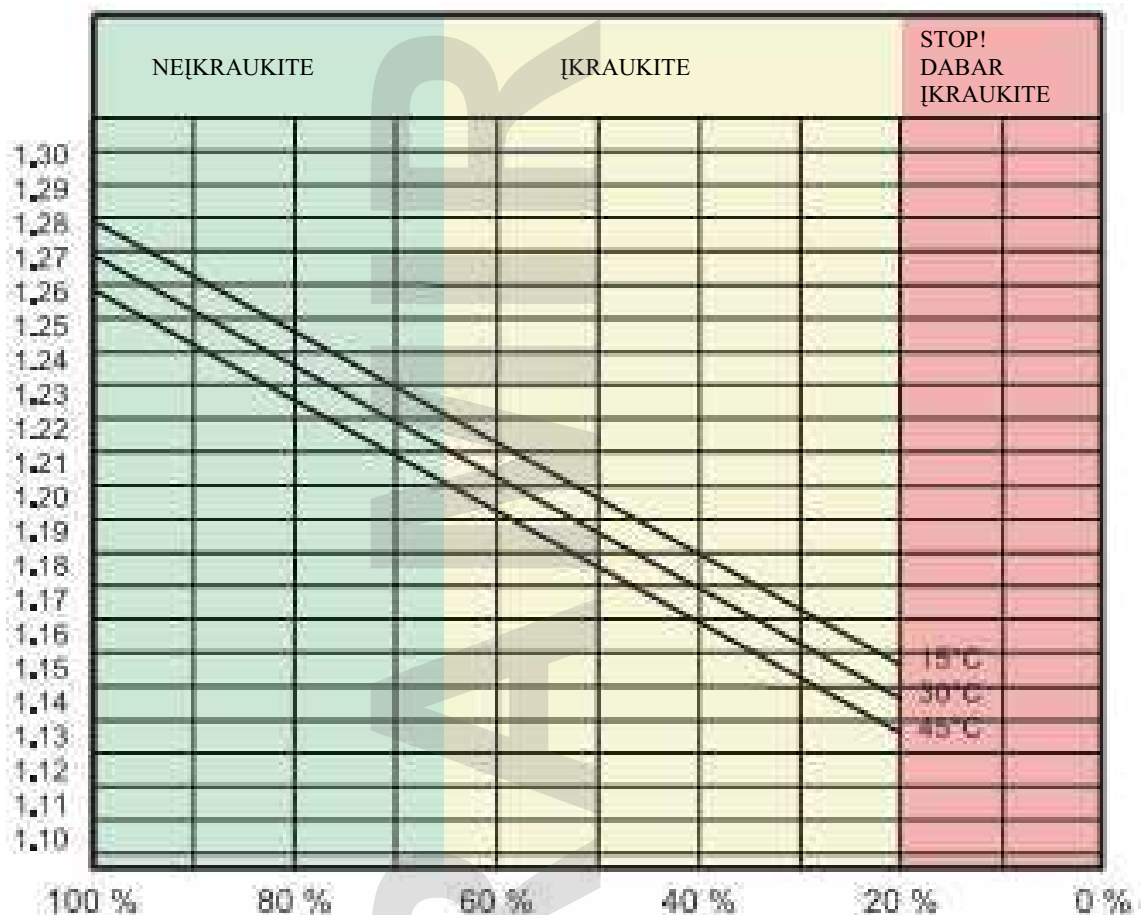
Prieš pradėdami platformos suvirinimo darbus elektrinio suvirinimo įrenginiais, atjunkite akumulatorius. Nenaudokite platformos akumulatorius kitų transporto priemonių variklių užvedimui.

4.6.5 Akumulatoriaus techninė priežiūra

- Įprastinio eksploatavimo sąlygose patikrinkite elektrolito lygį akumulatoriuose kas savaitę prieš įkrovimą.
- Jeigu elektrolito lygis per žemas, tai papildykite:
 - distiliuotu vandeniu.
 - papildymą atlikite po akumulatoriaus įkrovimo.

- Niekada nenaudokite akumulatoriaus papildymui rūgštį (jeigu iš akumulatoriaus nutekėjo elektrolitas, tai kreipkitės į PINGUELY – HAULOTTE techninės priežiūros po pardavimo skyrių.
- Niekada nepalikite akumulatorius iškrautoje būsenoje nenaudojamus.
- Venkite per aukšto elektrolito lygio akumulatoriuose.
- Nuvalykite akumulatorius, siekiant išvengti druskų susidarymo ir elektros srovės nutekėjimų.
 - nuplaukite viršutinius akumuliatorių paviršius, neatsukdami akumuliatorių kamštelius.
 - nudžiovinkite suspausto oro srautu arba švariais audiniais.
 - sutepkite akumuliatorių kontaktus specialiu tepalu.
- Akumuliatorių techninės priežiūros darbus atlikite saugiai (dėvėkite apsauginius drabužius ir nešiokite apsauginius akinius).

Siekiant greitai įvertinti akumuliatorių būklę, kas mėnesį išmatuokite kiekvienos akumulatoriaus sekcijos elektrolito tankį, panaudodami areometrą ir tankio priklausomybės nuo temperatūros kreivę (nematuokite elektrolito tankį iškart po elektrolito papildymo).



Akumulatoriaus įkrovimo priklausomybė nuo elektrolito tankio ir temperatūros.

4.7 AVARINIAI VEIKSMAI IR REMONTO DARBAI



Įspėjimas!

Tik pakankamą patirtį turinčiam operatoriui leidžiama atlikti avarinius veiksmus bei remonto darbus.

4.7.1 Avarinis platformos nuleidimas

Avarinis platformos nuleidimas atliekamas tuo atveju, kai platformoje esantis operatorius negali valdyti platformos eigas, nors platforma veikia tinkamai. Patyręs operatorius, panaudojantis apatinį kėbulę sumontuotą valdymo skydelį ir energijos šaltinius, gali nuleisti platformoje esantį operatorių žemyn.

Avarinio nuleidimo procedūra:

- Perjunkite raktu valdomą perjungiklį į „valdymo nuo žemės“ padėtį (1). Šioje perjungiklio padėtyje platformoje esantis valdymo skydelis neveikia.
- Laikydami raktu valdomą perjungiklį šioje padėtyje (kėbulę sumontuotame valdymo skydelyje), nuleiskite platformą žemyn, panaudodami nuleidimo perjungiklį, jeigu reikia padėti platformoje esančiam operatoriui.
- Nuleidimo procedūra sustabdoma atleidus raktu valdomą perjungiklį.



PASTABA: atliekant avarinį platformos, kurioje išplėtimo dalys yra išplėstoje padėtyje, nuleidimą, labai svarbu patikrinkite, ar po platforma nėra kokių nors kliūčių (sienų, strypų, elektros energijos tiekimo laidų ir kt.).

4.7.2 Rankiniai remonto darbai



Įspėjimas!

Draudžiama avariniu būdu nuleisti perkrautą platformą, nes gresia persivertimo pavojus.

16 nuotrauka




Jeigu dėl techninio platformos sutrikimo platformoje esanti operatorius negalima nuleisti žemyn, tai patyręs operatorius gali nuleisti platformą, naudodamasis kėbulę sumontuotu valdymo skydelyje.

Platformos rankinio nuleidimo procedūra

- Techninio gedimo atveju platformą galima nuleisti pasinaudojant apatiniame valdymo skydelyje esančia ištraukiamą rankenėle (žr. 16 nuotrauką).
- Atleiskite ištraukiamą rankenėlę, kai platforma nuleista.

4.8 STABDŽIO IŠJUNGIMAS

 **Ispėjimas!** Ypatingai svarbu sujungti platformą traukiančią transporto priemonę su platformos priekine dalimi traukimo strypu, siekiant išvengti bet kokios nepakankamo valdymo sukeltos rizikos. Traukimo procedūrą reikia atlikti mažu greičiu, už traukimo procedūros atlikimą atsakingas operatorius.

Stabdis išjungiamas rankiniu būdu (žr. 17 nuotrauka).

Stabdžio išjungimo procedūra:

- Uzsukite vožtuvo NV1 rankenėlę.
- Atsukite rankenėlę NV2.
- Dirbkite rankiniu siurbliu, kol stabdis visiškai išsijungs.
- Judėkite mažu greičiu.
- Kai platforma pastatyta reikiamoje vietoje, atlikite tokius veiksmus:
 - Uzsukite rankenėlę NV2.
 - Atsukite vožtuvo NV1 rankenėlę.

17 nuotrauka



Po kiekvieno rankinio stabdžių panaudojimo, pradėdami darbą su platforma patikrinkite stabdžių veikimą, kai platforma stovi ant rampos su maksimali leistinu pasvirimu.

5.5 GAMINTOJO PATEIKTOS REKOMENDACIJOS

SVARBU: bet kokiam remontui naudokite originalias atsargines detales, turinčias gamintojo sertifikata. Šio nurodymo nepaisymas sukelia didelį pavojų saugumui bei platformos stabilumui.

SVARBU: prieš atlikdami sudėtingas išmontavimo darbus, kurių metu išmontuojamas vienas arba keli pagrindiniai platformos komponentai, kreipkitės į gamintoją, kuris pateiks specialias rekomendacijas, padedančias išvengti pavojingų situacijų.

SVARBU: po bet kurių konstrukcinių kėlimo sistemos komponentų išmontavimo, prieš pradedant platformos eksploatavimą privaloma atlikti statinius ir dinامينius išbandymus. Žr. 1.4.2 skyrių, 5 psl.

6 TECHNINIAI TRUKDŽIAI DARBO METU

Šiame skyriuje aprašyti techniniai trukdžiai, galintys įvykti darbo su žirkliniu keltuvu metu. Jeigu yra šiame skyriuje neaprašyta techninė problema, kurios nepavyksta pašalinti toliau nurodytais būdais, tai prieš pratęsiant remonto ir techninės priežiūros darbus reikia pasitarti su patyrusiais technikos specialistais. Taip pat atkreipkite dėmesį į tai, kad dauguma žirklinio keltuvo techninių trukdžių susiję su elektros ir hidrauline sistemomis.

Visų pirma patikrinkite, ar:

- Akumulatoriai tinkamai įkrauti. Jeigu akumulatoriai įkrauti, tai šviečia žali indikatorius šviesos diodai.
- Neužblokuoti du grybo formos avariniai sustabdymo perjungikliai, esantys apatiniame bei platformos valdymo skydeliuose.

 **Įspėjimas!** Burbuliukai + slėgis + karštis = nepriimtina situacija. Tokioje situacijoje gresia sprogimo pavojus.

PASTABA: kavitacijos paveikta (emulsijos pavidalo) hidraulinė alyva gali sukelti hidraulinės sistemos komponentų techninius sutrikimus. Emulsijos pavidalo hidraulinė alyva atgauna normalias savybes maždaug per 4 valandas.

6.1 PLATFORMOS KĖLIMO SISTEMA

TRUKDIS	PATIKRINIMAS	GALIMA PRIEŽASTIS	VEIKSMAI
Nėra eigos, kai įjungiamas kėlimo perjungiklis ir valdymo rankenėlė.	Patikrinkite, ar yra eiga, kai naudojamas kėbulė sumontuotame valdymo skydelyje esantis kėlimo perjungiklis.	<ul style="list-style-type: none"> • Neveikia valdymo perjungiklis. • Neveikia valdymo rankenėlė. • Nepakankamas alyvos kiekis hidrauliniame kontūre. 	<ul style="list-style-type: none"> • Pakeiskite perjungiklį (kreipkitės į techninės priežiūros po pardavimo skyrių). • Papildykite hidrauline alyva iki reikiamo lygio. • Papildykite hidrauline alyva iki reikiamo lygio.
Platforma nepakyla aukštyn.		<ul style="list-style-type: none"> • Per didelė platformos apkrova (per daug žmonių arba per didelis įrangos svoris). • Nepakankamas alyvos kiekis hidrauliniame kontūre. • Akumuliatoriai išsikrovę daugiau kaip 80 %, kontrolės blokas blokuoja kėlimo eigą. 	<ul style="list-style-type: none"> • Sumažinkite apkrovą. • Papildykite hidrauline alyva iki reikiamo lygio. • Įkraukite akumuliatorius arba įjunkite vidaus degimo variklio režimą.
Platforma nenusileidžia.		<ul style="list-style-type: none"> • Per didelė platformos apkrova (per daug žmonių arba per didelis įrangos svoris). 	<ul style="list-style-type: none"> • Sumažinkite apkrovą.
Platformos pakilimo ir nusileidimo eigos netolygios.		<ul style="list-style-type: none"> • Nepakankamas alyvos kiekis hidrauliniame kontūre. 	<ul style="list-style-type: none"> • Papildykite hidrauline alyva iki reikiamo lygio.

6.2 EIGOS SISTEMA

TRUKDIS	PATIKRINIMAS	GALIMA PRIEŽASTIS	VEIKSMAI
Nėra eigos, kai perjungiklis yra važiavimo žeme padėtyje ir įjungta platformoje esanti valdymo rankenėlė.		<ul style="list-style-type: none"> • Neveikia valdymo rankenėlė. • Nepakankamas alyvos kiekis hidrauliniame kontūre. • Išjunkite važiavimo režimą (Compact 12). 	<ul style="list-style-type: none"> • Suremontuokite arba pakeiskite valdymo rankenėlę (kreipkitės į techninės priežiūros po pardavimo skyrių). • Papildykite hidrauline alyva iki reikiamo lygio. • Nuleiskite platformą žemyn.
Keltuvas rieda žemyn nuokalne.		<ul style="list-style-type: none"> • Netinkamai sureguliuotas arba sugedęs balansinis vožtuvas. 	<ul style="list-style-type: none"> • Suremontuokite arba pakeiskite balansinį vožtuvą (kreipkitės į techninės priežiūros po pardavimo skyrių).

6.3 EIGOS KRYPTIES VALDYMO SISTEMA

TRUKDIS	PATIKRINIMAS	GALIMA PRIEŽASTIS	VEIKSMAI
Nėra eigos, kai įjungta valdymo rankenėlė.		<ul style="list-style-type: none"> • Nepakankamas alyvos kiekis hidrauliniame kontūre. • Neveikia valdymo rankenėlė. 	<ul style="list-style-type: none"> • Papildykite hidrauline alyva iki reikiamo lygio. • Pakeiskite valdymo rankenėlę (kreipkitės į techninės priežiūros po pardavimo skyrių).
Triukšmingas hidraulinio siurblio darbas.		<ul style="list-style-type: none"> • Nepakankamas alyvos kiekis rezervuare. 	<ul style="list-style-type: none"> • Papildykite hidrauline alyva iki reikiamo lygio.
Hidraulinio siurblio kavitacija (dėl alyvos trūkumo siurblyje susidaro vakuumas).	Hidraulinė alyva įgyja drumstą išvaizdą, praranda skaidrumą ir tampa balta (atsiranda oro burbuliukų).	<ul style="list-style-type: none"> • Per didelis alyvos klampumas. 	<ul style="list-style-type: none"> • Išleiskite alyvą iš hidraulinio kontūro ir pakeiskite su rekomenduojama alyva.
Perkaitęs hidraulinis kontūras.		<ul style="list-style-type: none"> • Per didelis alyvos klampumas. • Nepakankamas alyvos kiekis rezervuare. 	<ul style="list-style-type: none"> • Išleiskite alyvą iš hidraulinio kontūro ir pakeiskite su rekomenduojama alyva. • Papildykite hidrauline alyva iki reikiamo lygio.
Sistema veikia neįprastai.		<ul style="list-style-type: none"> • Hidraulinės alyvos temperatūra nesiekia optimalios darbinės temperatūros. 	<ul style="list-style-type: none"> • Atlikite kelias platformos eigas be apkrovos, kad hidraulinė alyva sušiltų.